



Montage- und
Bedienungsanleitung
**Druckwächter,
Druckbegrenzer**

Grundtypen	Zusatzfunktionen
DWAM(V)...	...2xx ...3xx ...5xx (Ex-i)
SDBAM...	...2xx ...3xx
FD...	...3xx (Ex-i)

WICHTIGE SICHERHEITSINFORMATION!

Bitte vor Installation und Inbetriebnahme lesen!

Eigenschaften**Anwendung**

Dampf, Geltungsbereich TRBS
 Heißwasser, Anlagen nach
 DIN EN 12828

Funktion

Druckwächter
 Druckbegrenzer (mit interner oder
 externer Verriegelung)

Sensor

"besondere Bauart" (selbstüberwachender Sensor durch Sicherheitsmembrane).

Wirkungsrichtung

Für Maximaldrucküberwachung

Ausführung der Schaltgehäuse

DWAM(V)	Steckeranschlußgehäuse mit Gerätestecker (nach DIN EN 175301)
DWAM...-2	
DWAM...-3	Klemmenanschlußgehäuse (300)
DWAM...-5	Klemmenanschlußgehäuse (500)
FD...-3	Klemmenanschlußgehäuse (500)

HINWEIS: In unserem Artikelstamm sind nicht alle technisch möglichen Gerätekombinationen angelegt. Deshalb empfehlen wir die vorherige Anfrage zur Klärung und Auswahl einer möglichen Alternativlösung!

Zertifikate DWAM, DWAMV, SDBAM, FD

EG-Baumusterprüfzertifikat
Modul B nach RL97/23/EG
Prüfgrundlage EN 12952-11:2007 und
EN12953-9:2007 für DWAM, DWAMV,
SDBAM

01 202 931-B-xx-0001

EG-Baumusterprüfzertifikat
Modul B nach RL97/23/EG
Prüfgrundlage EN 12952-11:2007 und
EN12953-9:2007, EN764-7:2002 und
EN13611:2008 für FD

01 202 931-B-xx-0002

EG-Baumusterprüfzertifikat
nach RL 94/9/EG
Prüfgrundlage EN 60079-11:2012
IBExU12ATEX1040

VdTÜV-Zertifikat gemäß EN 12952-
11:2007, EN12953-9:2007, sowie
VdTÜV Merkblatt Druck 100
Für DWAM, DWAMV: **TÜV.DW.xx.132**
Für SDBAM: TÜV.DW.xx.134

TÜV.com-Zertifikat gemäß EN 12952-
11:2007, EN12953-9:2007, sowie für FD
VdTÜV Merkblatt Druck 100: 07.2006
www.tuv.com ID:0000033127

HINWEIS: Die Druckwächter sind Präzisionsgeräte, die
im Werk eingestellt und justiert werden. **Das
Gerät deshalb nicht öffnen, die verlackten
Justierschrauben nicht verstellen.** Die
Schaltpunkte würden sich verändern – neue
Justierung wäre erforderlich.

Wichtige Sicherheitsinformation

Bitte vor Installation und Inbetriebnahme durchlesen!

Installation und Inbetriebnahme

- ▶ Druckwächter dürfen nur von für den Anwendungsbereich ausgebildeten Fachkräften (elektrisch/hydraulisch/mechanisch) unter Beachtung der Montageanweisung und der örtlichen gesetzlichen Bestimmungen montiert werden.
- ▶ Installation (mechanische, druckseitige Verbindung) der Geräte darf nur auf elektrochemisch gleichwertigen Materialien erfolgen, sonst droht Zerstörung des unedleren Metalls durch Kontaktkorrosion und damit verbunden ein Stabilitätsverlust und Undichtigkeit.
- ▶ Vorsicht beim Berühren – Verbrennungsgefahr! Gerät kann je nach Temperatur des Mediums bis zu 70 °C heiß werden. Beim Betrieb mit Medien bis zu -20 °C besteht Festfriergefahr.
- ▶ Gerät nicht unter Spannung öffnen und Klemmen nicht unter Spannung lösen.

Sicherheitshinweise

- ▶ Geräte der Serie DWAM, DWAMV und SBDAM sind konstruiert für den Einsatz als Druckwächter und Begrenzer für Dampf- und Heißwasser sowie für verfahrenstechnische Anwendungen, in denen auf Grund der erforderlichen Sicherheit selbstüberwachende Funktionalität erforderlich ist.
- ▶ FD16-326 und FD16-327 sind nach den speziellen Richtlinien der Flüssiggastechnik gebaut. FD darf nur in Kombination mit einem EG-baumustergeprüften Trennschaltverstärker der Zündschutzart „Eigensicherheit Ex-i“ betrieben verwendet werden, welcher die Kurzschluß- und Leitungsbruchüberwachung unterstützt. FD niemals direkt mit Spannung versorgen!
- ▶ Gerät darf nur innerhalb der im Datenblatt festgelegten elektrischen, hydraulischen und thermischen Grenzen betrieben werden.
- ▶ Induktive Lasten können Kontaktabbrand oder Verschmelzen der Kontakte verursachen. Maßnahmen zur Verhinderung müssen bauseitig vorgesehen werden, z.B. durch Verwendung geeigneter RC-glieder.
- ▶ Bei der Ausführung mit ZF1979 (öl- und fettfrei) ist zu beachten, daß vom Öffnen der Verpackung bis zur vollständigen Montage eine Wiederverschmutzung der medienberührten Oberflächen vermieden wird. Generell wird keine Haftung für öl- und fettfrei übernommen.

- ▶ Medienberührte Sensorteile aus hochwertigen Edelstählen erlauben den Einsatz in Verbindung mit den verschiedensten Medien. Jedoch ist vor der Auswahl die **Prüfung auf Medienbeständigkeit** zwingend erforderlich.
- ▶ Der Einsatz für Säuren und anderen aggressive Medien, wie z.B. Flußsäure, Kupferchlorid, Königswasser oder Wasserstoffperoxyd ist nicht zulässig.
- ▶ Der Einsatz in Anlagen mit instabilen Gasen und Fluiden, wie z.B. Cyanwasserstoff, gelöstes Acetylen oder Stickstoffoxyd ist nicht zulässig.
- ▶ Geräte müssen vor Sonneneinstrahlung und Regen geschützt werden.
- ▶ Druckwächter sind Präzisionsgeräte, die werksseitig justiert werden. Deshalb darf das Gerät niemals geöffnet, sowie verlackte Justierschrauben nicht verstellt werden.
- ▶ Übermäßige Vibrationen am Druckwächter vermeiden, z.B. durch mechanische Entkoppelung oder andere Schwingungsdämpfungsmaßnahmen.
- ▶ Stark verschmutzte Medien können ein Zusetzen des Sensors und damit Fehl- bzw. Nichtfunktion bewirken. Falls die Geräte dafür verwendet werden sollen, müssen geeignete Druckmittler vorgeschaltet werden.
- ▶ Druckwächter und Druckmittler bilden eine Funktionseinheit und dürfen im Feld niemals voneinander getrennt werden.

-
- ▶ Vor Demontage (entfernen des Druckwächters von der Anlage) ist das Gerät spannungsfrei zu schalten, sowie die Anlage zu entleeren. Unfallverhütungsvorschriften beachten.
 - ▶ Druckwächter niemals als Steighilfe in der Anlage mißbrauchen!
 - ▶ Keine Haftung durch Honeywell GmbH bei Zuwiderhandlungen.

PLT-Schutzeinrichtungen

- ▶ Falls das Gerät in eine PLT-Schutzeinrichtung nach IEC 61511 eingebaut wird, sind die entsprechenden technischen Daten aus dem SIL-Zertifikat zu beachten.

Inhaltsübersicht

- 1. Grundausrüstung der Druckwächter / Druckbegrenzer
 - 1.1 Technische Daten
 - 1.2 Elektrischer Anschluß
 - 1.3 Druckanschluß
 - 1.4 Einstellung des Schaltdrucks
 - 1.5 Externe elektrische Verriegelung im Schaltschrank (Schaltungsvorschläge)
- 2. Druckwächter mit einstellbarer Schaltdifferenz DWAMV...
 - 2.1 Technische Daten wie 1.1
 - 2.2 Elektrischer Anschluß wie 1.2
 - 2.3 Druckanschluß wie 1.3
 - 2.4 Einstellungen
- 3. Maximaldruckbegrenzer mit mechanischer Verriegelung des Schaltzustands (SDBAM...)
 - 3.1 Technische Daten wie 1.1
 - 3.2 Elektrischer Anschluß SDBAM...
 - 3.3 Entriegelung bei Maximaldruckbegrenzern SDBAM...
 - 3.4 Einstellung wie 1.4

-
- 4. Druckwächter mit vergoldeten Kontakten DWAM...
 - 4.1 Technische Daten für Geräte mit vergoldeten Kontakten (keine Ex-Geräte)
...-213
 - 4.2 Prüfgrundlage und Sicherheitsinformation für die Zündschutzart Ex-i, gültig ab
Kapitel 4.2
 - 4.3 Druckwächter in Ex-i -Ausführung ohne Widerstandskombination, Ausführung
...-513 und ...-563
 - 4.4 Druckwächter und Druckbegrenzer in Ex-i-Ausführung mit Widerstands-
kombination für Leitungs- und Kurzschlußüberwachung, Ausführung ...-576
und -577, -326 und -327

1. Grundausrüstung der Druckwächter / Druckbegrenzer

Kapitel 1 beschreibt die Grundausrüstung und die Montage der Druckwächter (ohne jegliche Zusatzfunktionen). Varianten und Zusatzfunktionen behandeln die weiteren Kapitel.

1.1 Technische Daten (Grundausrüstung)

Grundsätzlich gilt:

Alle Schalt- und Rückschaltpunkte müssen sich innerhalb der Grenzen des in den technischen Datenblättern beschriebenen Einstellbereichs befinden.

Schalter

Einpolig umschaltend (DWAM, DWAMV, SDBAM)

Schaltleistung

8 (5) A, 250 V AC

Einpolig abschaltend (DWAMxx-57, FDxxx). Elektrische Daten und Schaltwerte siehe Kapitel 4ff.

Einbaulage

Senkrecht und waagrecht

Max. Umgebungstemperatur

-25 bis 70 °C.

Max. Mediumtemperatur

70 °C. Höhere Temperaturen sind durch geeignete Maßnahmen (z.B. Wasser-sackrohr) zu begrenzen. Bei Umgebungstemperatur unter 0 °C ist dafür zu sorgen, daß im Sensor und im Schaltgerät kein Kondenswasser entstehen kann.

Schaltdifferenz

Werte siehe technische Datenblätter.

Druckanschluß

Außengewinde G ½ A (Manometeranschluß) nach DIN 16 288 und Innengewinde G ¼ nach ISO 228, Teil 1.

Schaltgerät

Stabiles Gehäuse aus seewasserbeständigem Aluminium-Druckguss mit Steckanschluß (200) oder Klemmenanschluß (300/500)

Schutzart nach EN60529

IP 54 (Gehäuse 200)

IP 65 (Gehäuse 300, 500)

Werkstoffe

Siehe technische Datenblätter.

HINWEIS: Alle Druckwächter der Baureihen DWAM, DWAMV, SDBAM und FD sind herstellenseitig bei steigendem Druck grundjustiert. Sie dürfen bestimmungsgemäß nur als Maximaldruckwächter bzw. Maximaldruckbegrenzer (SDBAM) eingesetzt werden.

Das bedeutet für das Schalten bei steigendem Druck:

(Untere Bereichsgrenze)

Der kleinstmöglich einstellbare Schaltpunkt ist um den Wert der Schaltdifferenz höher als der Skalenanfang. DWAM bzw. DWAMV schalten dann bei sinkendem Druck am Skalenanfang zurück. Beim SDBAM kann erst entriegelt werden, wenn der Druck bis zum Skalenanfangswert abgesunken ist.

(Obere Bereichsgrenze)

Der höchstmöglich einstellbare Schaltdruck ist der Endpunkt der Skala. DWAM und DWAMV schalten zurück, sobald der Druck um den Wert der Schaltdifferenz abgesunken ist. SDBAM kann erst entriegelt werden, wenn der Druck um den Wert der Schaltdifferenz abgesunken ist.

1.2 Elektrischer Anschluß

Anschlußplan DWAM, DWAMV, SDBAM

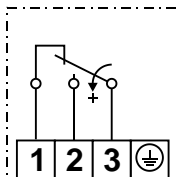


Abb. 1. Anschlußplan

DWAM, DWAMV, SDBAM

Bei steigendem Druck:

3-1 öffnet, 3-2 schließt

Bei fallendem Druck:

3-2 öffnet, 3-1 schließt

Für Druckbegrenzer SDBAM gilt für fallenden Druck:

Erst nach Druckabsenkung um den Wert der Schaltdifferenz kann das Gerät mechanisch entriegelt werden. Nach mechanischer Entriegelung öffnet 3-2, und 3-1 schließt.

Verdrahtung



**ACHTUNG:
SPANNUNG ABSCHALTEN!**

Die Verdrahtung erfolgt am Winkelstecker. Der Kabelausgang ist in jeweils 4 um 90° gegeneinander versetzte Positionen möglich bzw. an den Anschlußklemmen der Gehäusevarianten ...-3xx und -5xx.

- ▶ Schraube herausziehen.
- ▶ Den Schraubendreher in den Schlitz einführen und nach unten drücken.

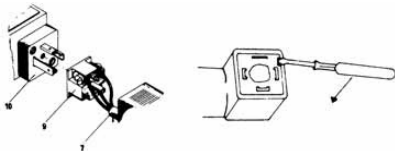


Abb. 2. Verdrahtung

Bei Klemmenanschlußgehäuse (300) ist die Klemmleiste nach Abnahme des Deckels zugänglich.

1.3 Druckanschluß

Montage:

Direkt auf die Rohrleitung (Manometeranschluß G $\frac{1}{2}$ oder G $\frac{1}{4}$ Innengewinde) oder mit 2 Schrauben (4 mm) an einer ebenen Fläche. Anziehen nur am Sechskant des Druckfühlers. Gehäuse oder Stecker nie als Hebelarm benutzen.

Außengewinde G $\frac{1}{2}$, Innengewinde G $\frac{1}{4}$

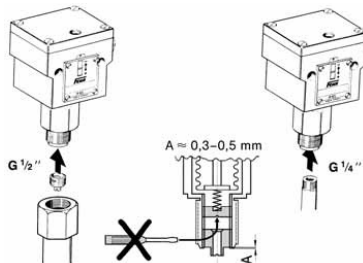


Abb. 3. Druckanschluß

Außengewinde G $\frac{1}{2}$ "

(Manometeranschluß)

Bei Verwendung von Flachdichtungen Zentrierschraube eindrehen.
(Tiefe A ca. 0,3 – 0,5 mm)

Innengewinde G $\frac{1}{4}$ "

Bei Gasanwendung: Dichtung im Gewinde nur bis 4 bar. Bei höherem Druck Flachdichtung verwenden.

1.4 Einstellen des Schaltdrucks

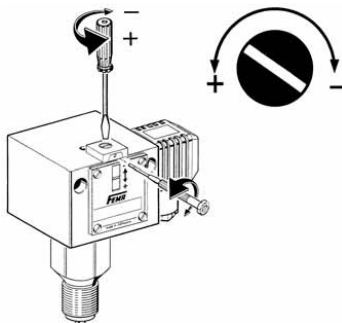


Abb. 4. Einstellen des Schaltdrucks



ACHTUNG: SPANNUNG ABSCHALTEN!

Die Einstellung des Schaltdrucks erfolgt an der Stellspindel. Vor Verstellung ist die oberhalb der Skala liegende Sicherungsschraube um **max. 2 Umdrehungen** zu lösen und nach der Einstellung wieder anzuziehen.

Der Skalenwert entspricht dem Schaltpunkt (bei steigendem Druck).

Der Rückschaltpunkt ist um die Schaltdifferenz niedriger. Die Skala dient als Richtwertskala, für genaue Einstellungen ist ein Manometer erforderlich.

Bei Klemmenanschlußgehäusen ist die Einstellschraube nach Abnahme des Deckels zugänglich.

1.5 Elektrische Verriegelung im Schaltschrank (Schaltungsbeispiele)

Ein Druckwächter kann auch als Begrenzer eingesetzt werden, wenn eine elektrische Verriegelung nachgeschaltet ist. Bei Druckbegrenzung in Dampf- und Heißwasserkesseln ist die externe Verriegelung nur zulässig, wenn sichergestellt ist, daß der Druckwächter „besonderer Bauart“ ist.

Maximaldruckbegrenzung mit externer Verriegelung

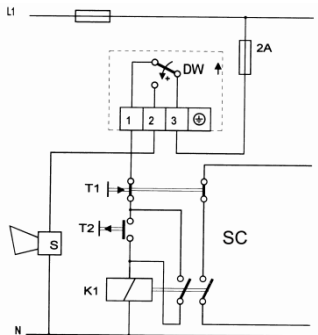


Abb. 5. Maximaldruckbegrenzung

DW = Druckwächter

T1 = STOP

T2 = START

S = Signal (nach Bedarf)

K1 = Relais mit Selbsthaltung

SC = Sicherheitsstromkreis

Bei Verwendung der dargestellten Verriegelungsschaltung werden die Anforderungen nach DIN 57 116 / VDE 0116 erfüllt, wenn die elektrischen Betriebsmittel, wie Schütze oder Relais der externen Verriegelungsschaltung VDE 0600 bzw. VDE 0435 entsprechen.

2. Druckwächter mit einstellbarer Schaltdifferenz DWAMV...

2.1 Technische Daten wie 1.1

2.2 Elektrischer Anschluß wie 1.2

2.3 Druckanschluß wie 1.3

2.4 Einstellungen

Für die Einstellung des Schaltdrucks und der Schaltdifferenz steht je eine Einstellspindel zur Verfügung. Beide Spindeln sind zentrisch angeordnet. Die äußere Spindel mit größerem Durchmesser beeinflusst den Schaltpunkt, mit der kleinen, innen liegenden Schraube wird die Schaltdifferenz und damit der Rückschaltpunkt verändert.

Die Wirkungsrichtung ist durch die Pfeilrichtung angegeben.

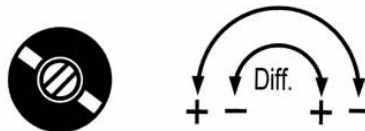


Abb. 6. Wirkungsrichtung



ACHTUNG:

Beim Anfahren des höchsten Schaltdifferenzwertes darauf achten, daß die Differenzialspindel nicht auf „Block“ gedreht wird. Befindet sich die Spindel in blockiertem Zustand, wird das Rückschalten nicht mehr gewährleistet. Falls dies versehentlich doch erfolgt, bitte die Schraube um 0,5-1 Umdrehung zurückdrehen!

Reihenfolge bei der Einstellung

- Schalterpunkt (bei steigendem Druck) an großer Spindel nach Skala oder Manometer einstellen.
- Mit kleiner, innenliegender Schraube, die Schaltdifferenz (x_d) und damit den Rückschaltpunkt einstellen.

Bei Änderung der Schaltdifferenz bleibt der Schalterpunkt unverändert, der Rückschaltpunkt wird um die Schaltdifferenz x_d verschoben.

$$RSP = SP - x_d$$

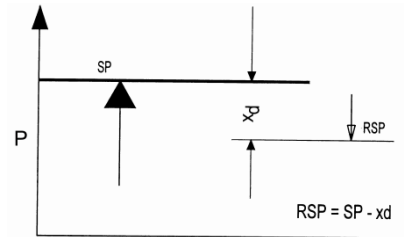


Abb. 7. $RSP = SP - x_d$

SP = Schaltpunkt

RSP = Rückschaltpunkt

x_d = Schaltdifferenz (Hysterese)

p = Druck

3. Maximaldruckbegrenzer mit mechanischer Verriegelung des Schaltzustands (SDBAM...)

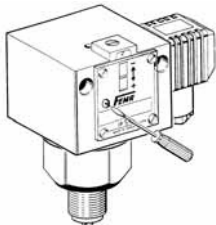


Abb. 8. Mechanische Verriegelung

Anstelle des Mikroschalters mit selbsttätiger Rückstellung ist in den Begrenzern ein „bi-stabiler“ Mikroschalter eingebaut.

Erreicht der Druck den an der Skala eingestellten Wert, schaltet der Mikroschalter um und bleibt in dieser Stellung. Die Sperre ist durch Eindrücken der Entriegelungstaste (an der Skalenseite des

Schaltgeräts durch roten Punkt gekennzeichnet) wieder zu lösen. Die Entriegelung kann erst dann erfolgen, wenn der Druck um einen bestimmten Wert abgesenkt wurde.

3.1 Technische Daten wie 1.1

3.2 Elektrischer Anschluß SDBAM...

Umschaltung und Verriegelung bei steigendem Druck. Anschluß Steuerstromkreis an Klemme 1 und 3.

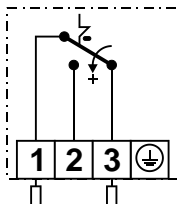


Abb. 9. Elektrischer Anschluß

3.3 Entriegelung bei Maximaldruckbegrenzern SDBAM...

Durch Eindrücken der rot gekennzeichneten Taste an der Skalenseite des Schaltgeräts (z.B. mit Schraubendreher oder Kugelschreiber).

Die Entriegelung ist erst wirksam, wenn der Druck am Fühler um die folgenden Werte unter den eingestellten Schaltdruck abgesenkt wurde:

Type Druckänderung zum
Entriegeln:

SDBAM 1	0,12 bar
SDBAM 2.5	0,15 bar
SDBAM 6	0,4 bar
SDBAM 625	0,6 bar
SDBAM 16	0,8 bar
SDBAM 32	3,0 bar

3.4 Einstellung wie 1.4

HINWEIS: Bei Maximaldruckbegrenzern entspricht der Skalenwert dem oberen Schaltpunkt.

4. Druckwächter mit vergoldeten Kontakten DWAM...

Vergoldete Kontakte werden ausschließlich im Niederspannungsbereich angewendet, um die Übergangswiderstände an den Kontakten gering zu halten.

4.1 Technische Daten für Geräte mit vergoldeten Kontakten (keine Ex-Geräte) ...-213:

Schaltleistung	max. 24 V DC
	max. 100 mA
	min. 5 V DC
	min. 2 mA

Bei höheren Spannungen und Strömen wird die Goldschicht an den Kontakten beschädigt.

Alle übrigen Daten entsprechen der Grundausrüstung.

4.2 Prüfgrundlage und Sicherheitsinformation für die Zündschutzart Ex-i

Prüfgrundlage: EN60079-11:2012

Die Zündschutzart „Eigensicherheit Ex-i“ begründet sich auf die Tatsache, daß Geräte, unter Vorschaltung eines ATEX-zertifizierten Trennschaltverstärkers, nur minimal mit Spannung und Strom versorgt werden. Ein möglicherweise beim Öffnen des Kontaktes innerhalb des Mikroschalters entstehender Abrißfunke wird dadurch so gering gehalten, daß eine das Schaltgerät umgebende zündfähige Atmosphäre nicht entzündet werden kann.

FEMA Druckwächter in Ex-i-Ausführung sind mit Goldkontaktmikroschaltern ausgerüstet (Ausnahme: Geräte mit interner Verriegelung als Druckbegrenzer). Eine blaue Kabelverschraubung, sowie Ex-i-Typenschild und Seriennummerierung

kennzeichnen den Druckschalter für den Einsatz in eigensicheren Stromkreisen.

Generell dürfen Druckwächter für die Zündschutzart Ex-i in den Zonen 1, 2 (Gas), sowie 21 und 22 (Staub) eingesetzt werden. Ausgerüstet mit einem Trennschaltverstärker der Kategorie „ia“ dürfen die Geräte prozeßanschlußseitig auch in Staub Zone 20, sowie in Gas Zone 0 eingesetzt werden.

Geräte ohne Leitungs- und Kurzschlußüberwachung:

DWAM, mit Endungen -513 oder -563.

Geräte mit Leitungs- und Kurzschlußüberwachung:

DWAM, mit Endungen ...-576, ...-577, sowie FD16-326 und FD16-327.

Neben der Gerätezulassung und des Mikroschalters ist in diese Geräte zusätzlich eine Widerstandskombination (10kOhm/1,5kOhm) eingebaut, welche in

Zusammenschaltung mit einem dafür geeigneten (ATEX-zertifizierten) Trennschaltverstärker eine Überwachung der Zuleitung auf Kurzschluß oder Leitungsunterbrechung zuläßt.

Generell dürfen die baumustergeprüften Druckwächter in eigensicheren Stromkreisen nur mit geeigneten Trennschaltverstärkern betrieben werden. In jedem Fall müssen deren elektrische Daten zu den Bemessungswerten der Druckgeräte passen. Dem Trennschaltverstärker beiliegende Anschlußpläne, sowie die für die Verdrahtung eigensicherer Stromkreise geltenden Normen und Vorschriften müssen beachtet werden.

4.3 Druckwächter in Ex-i -Ausführung ohne Widerstandskombination, Ausführung ...-513 und ...-563

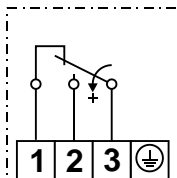


Abb. 10. Anschlußplan

Vergoldete Kontakte, einpolig umschaltend. Schaltdifferenz nicht einstellbar. Der Anschlußplan gilt für Maximaldrucküberwachung. Bei steigendem Druck öffnet Kontakt 3-1 und Kontakt 3-2 schließt. Nur einsetzbar mit einem EG-baumustergeprüften Trennschaltverstärker. Bei der Auswahl des Trennschaltverstärkers müssen folgende elektrischen Werte des Druckwächters berücksichtigt werden.

Verdrahtungsparameter

U_i : 24 VDC I_i : 100mA

L_i : 100µH C_i : 1nF

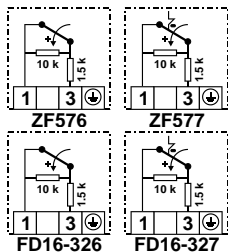
Zündschutzart gemäß ATEX- Zulassung:

Gas: II 1/2G Ex ia IIC T6 Ga/Gb

Staub: II 1/2D Ex ia IIIC T80°C Da/Db

Umgebungstemperatur: -20°C... +60°C.

4.4 Druckwächter und Druckbegrenzer in Ex-i-Ausführung mit Widerstandskombination für Leitungs- und Kurzschlußüberwachung



Die Druckwächter und Druckbegrenzer entsprechen den in dieser Anleitung genannten Baureihen. Die im Schaltgerät eingebaute Widerstandskombination erlaubt zusammen mit einem geeigneten Trennschaltverstärker die Überwachung der Zuleitung auf Leitungsbruch und Kurzschluß. Im Eintrittsfall wird die Abschaltung zur sicheren Seite bewirkt.

Der Trennschaltverstärker muß gemäß seiner geprüften Bestimmung außerhalb der Ex-Zone installiert werden.

Verdrahtungsparameter

U_i : 14 VDC

R_i : 1,5 kOhm

L_i : 100 μ H

C_i : 1 nF

Zündschutzart

Gas: Ex II 1/2G Ex ia IIC T6 Ga/Gb

Staub: Ex II 1/2D Ex ia IIIC T80°C Da/Db



ACHTUNG:

Druckwächter mit Widerstandskombination niemals ohne Trennschaltverstärker installieren – Überheizungs- und Brandgefahr bei Überlastung der Widerstandskombination.



Hergestellt für und im Auftrag des Geschäftsbereichs Environmental and Combustion Controls der Honeywell Technologies Sàrl, Rolle, Z.A. La Pièce 16, Schweiz in Vertretung durch:

Honeywell GmbH

FEMA Controls
Böblinger Straße 17
71101 Schönaich
Germany

Tel.: 07031/637-02
Fax: 07031/637-850
GE2B-0391GE51 R0314A

www.fema.biz