



## Bypass-Niveaustandanzeiger mit Magnetanzeige, Typ BNA



- Prozess- und verfahrensspezifische Fertigung
- Einsatzgrenzen:
  - Betriebstemperatur:  $T = -196 \dots +450^{\circ}\text{C}$
  - Betriebsdruck:  $P = \text{Vakuum bis } 400 \text{ bar}$
  - Grenzdichte:  $\rho \geq 340 \text{ kg/m}^3$
- Große Vielfalt verschiedener Prozessanschlüsse und Werkstoffe
- Anbau von Niveau-Messwertgebern und Magnetschaltern optional möglich
- Explosionsgeschützte Ausführungen



## Bypass-Niveaustandsanzeiger mit Magnetanzeige, Typ BNA



### Anwendungen

- Kontinuierliche Füllstandsanzeige ohne Hilfsenergie
- Höhenproportionale Anzeige des Füllstandes
- Individuelles Design und korrosionsfeste Werkstoffe ermöglichen ein weites Anwendungsspektrum
- Chemie, Petrochemie, Erdöl- und Erdgasförderung (On- und Offshore), Schiffbau, Maschinenbau, Energieanlagen, Kraftwerke
- Prozesswasser- und Trinkwasseraufbereitung, Getränke- und Lebensmittelindustrie, Pharmaindustrie

### Leistungsmerkmale

- Prozess- und verfahrensspezifische Fertigung
- Einsatzgrenzen:
  - Betriebstemperatur:  $T = -196 \dots +450 \text{ °C}$
  - Betriebsdruck:  $P = \text{Vakuum bis } 400 \text{ bar}$
  - Grenzdichte:  $\rho \geq 340 \text{ kg/m}^3$
- Große Vielfalt verschiedener Prozessanschlüsse und Werkstoffe
- Anbau von Niveau-Messwertgebern und Magnetschaltern optional möglich
- Explosionsgeschützte Ausführungen

### Beschreibung

Der Bypass-Niveaustandsanzeiger Typ BNA besteht aus einer Bypasskammer, die als kommunizierende Röhre über mindestens 2 Prozessanschlüsse (Flansch-, Gewinde- oder Schweißstutzen) an einen Behälter seitlich angebaut wird. Durch diese Montageweise entspricht der Niveaustand in der Bypasskammer dem Niveaustand im Behälter. Der in der Bypasskammer eingesetzte Schwimmer mit eingebautem Dauermagnetsystem überträgt diesen Flüssigkeitspegel berührungslos auf die außen an der Bypasskammer montierte Magnetanzeige. In dieser sind im Abstand von 10 mm zweifarbig Kunststoffrollen oder CrNi-Stahl-Klappen mit eingelegten Stabmagneten gelagert.



Bypass-Niveaustandsanzeiger, Typ BNA mit Niveau-Messwertgeber und Magnetschalter

Durch das Magnetfeld des Dauermagnetsystems im Schwimmer werden die Anzeigeelemente durch die Wandung der Bypasskammer hindurch um 180° gedreht. Bei steigendem Niveaustand von weiß auf rot, bei fallendem Niveaustand von rot auf weiß. Somit wird am Bypass-Niveaustandsanzeiger der Füllstand eines Behälters ohne Hilfsenergie sichtbar angezeigt.

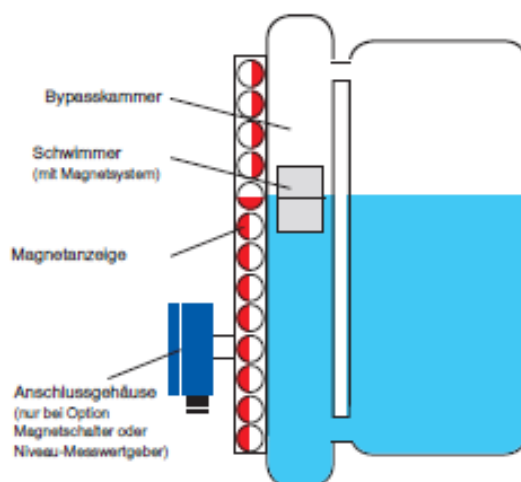


## Bypass-Niveaustandanzeiger mit Magnetanzeige, Typ BNA

### Weitere Leistungsmerkmale

- Einfache, robuste und bruchsichere Konstruktion, hohe Lebensdauer
- Bypasskammer und Schwimmer aus CrNi-Stahl 1.4571, 1.4404 oder Sonderwerkstoffen
- Druck- und gasdichte Trennung zwischen Mess- und Anzeigeraum
- Erfassen und Anzeigen der Füllstandhöhe von aggressiven, brennbaren, giftigen, heißen und stark verschmutzten Medien
- Die Funktion der Magnetanzeige auch bei Stromausfall gewährleistet
- Durch Verwendung der verschiedensten korrosionsbeständigen Werkstoffe in allen Industriebereichen einsetzbar
- Konstante Erfassung der Füllstandhöhen, unabhängig von physikalisch-chemischen Zustandsänderungen der Messstoffe wie: Schaumbildung, Leitfähigkeit, Dielektrikum, Dämpfe, Blasenbildung, Siedeeffekte
- Trennschichtfüllstandsmessung ab  $\Delta$ -Dichte 100 kg/m<sup>3</sup>
- Sonderausführungen: Lebensmittelkonform, Beschichtungen, Flüssiggas, Heizmantel

### Prinzipdarstellung

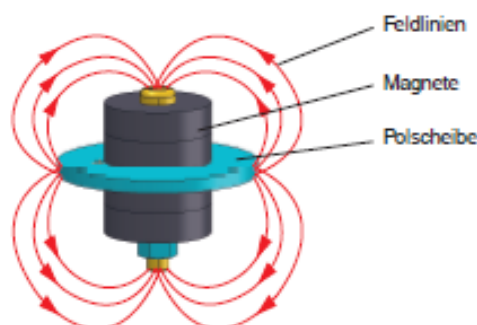


### Aufbau und Wirkungsweise

- In einer an der Seite eines Behälters kommunizierend angebrachten Bypasskammer bewegt sich ein Schwimmer mit dem Flüssigkeitsstand des zu messenden Mediums.
- Das im Schwimmer positionierte, radialsymmetrische Magnetsystem aktiviert mit seinem Magnetfeld gleichzeitig den außen an der Bypasskammer angebrachten Magnetanzeiger sowie die Schalt- und Messelemente.

### Magnetsystem

Das Magnetsystem wird aus einer Polscheibe und verschiedenen Magneten zusammengebaut. Diese können individuell auf die unterschiedlichen Kammerabmessungen und für Temperaturen bis zu 450 °C angepasst werden.





## Bypass-Niveaustandanzeiger mit Magnetanzeige, Typ BNA

### Typenübersicht

Bypass-Niveaustand- anzeiger	Zulassung							Werkstoff	Max. Druck in bar	Mediums- temperatur in °C
	ohne	Ex c	Ex c, GL	Ex c, DNV	GL	DNV	ABS			
Kompaktausführung, Typ BNA-C	x	x	x	x	x	x		CrNi-Stahl 1.4571 (316Ti)	40	-196 ... +150
Standardausführung, Typ BNA-S	x	x	x	x	x	x	x	CrNi-Stahl 1.4571 (316Ti), 1.4404 (316L), 1.4401/1.4404 (316/316L)	64	-196 ... +450
Hochdruckausführung, Typ BNA-H	x	x	x	x	x	x		CrNi-Stahl 1.4571 (316Ti), 1.4404 (316L)	400	-196 ... +450
Kunststoffausführung, Typ BNA-P	x							PP, PVDF	6	-10 ... +100
DUPlus-Ausführung, Standard, Typ BNA-SD	x	x						CrNi-Stahl 1.4571 (316Ti), 1.4404 (316L), 1.4401/1.4404 (316/316L)	64	-196 ... +450
DUPlus-Ausführung, Hochdruck, Typ BNA-HD	x	x						CrNi-Stahl 1.4571 (316Ti), 1.4404 (316L), 1.4401/1.4404 (316/316L)	160	-196 ... +450
Flüssiggas-/KOPlus- Ausführung, Typ BNA-L	x	x						CrNi-Stahl 1.4571 (316Ti), 1.4404 (316L)	25	-60 ... +300
Sonderwerkstoffe, Typ BNA-X	x	x						CrNi-Stahl 6Mo 1.4547 (UNS S31254)	250	-196 ... +450
	x							CrNi-Stahl 1.4571 (316Ti) mit Innenbeschichtung E-CTFE, ETFE oder PTFE	16	mediumsabhängig
	x	x	x	x	x	x		Titan 3.7035	64	-196 ... +450
	x	x	x	x	x	x		Hastelloy C276 (2.4819)	160	-196 ... +450
Heizmantel- ausführung, Typ BNA-J	x	x	x		x			CrNi-Stahl 1.4571 (316Ti), 1.4404 (316L)	64	-60 ... +450

### Ex-Zulassungen

Explosions- schutz	Zünd- schutzart	Typ	Zone	Zulassungsnummer
ATEX	Ex c	BNA-S, BNA-H, BNA-C, BNA-SD, BNA-HD, BNA-X, BNA-J	Zone 0/1, Gas	KEMA 02 ATEX 2106 X II 1/2 G c T1 ... T6
	Ex c + GL	BNA-S, BNA-H, BNA-C, BNA-X, BNA-J	Zone 0/1, Gas	KEMA 02 ATEX 2106 X II 1/2 G c T1 ... T6 + GL - 35 949 - 87
	Ex c + DNV	BNA-S, BNA-H, BNA-C, BNA-X	Zone 0/1, Gas	KEMA 02 ATEX 2106 X II 1/2 G c T1 ... T6 + DNV - A-11451

### Bauartzulassung

Zulassung	Typ	Zulassungsnummer
GL	BNA-S, BNA-H, BNA-C, BNA-X, BNA-J	GL - 35 949 - 87 HH
DNV	BNA-S, BNA-H, BNA-C, BNA-X	DNV A-11451
ABS	BNA-S	ABS 07-HG218425-1-PDA
GOST-R	alle	0959333

Weitere Zulassungen auf Anfrage

Detaillierte Informationen über Schwimmer, Magnetanzeigen, Messwertgeber (Reedketten und Magnetostruktiv) sowie Magnetschalter sind den folgenden Datenblättern separat zu entnehmen:

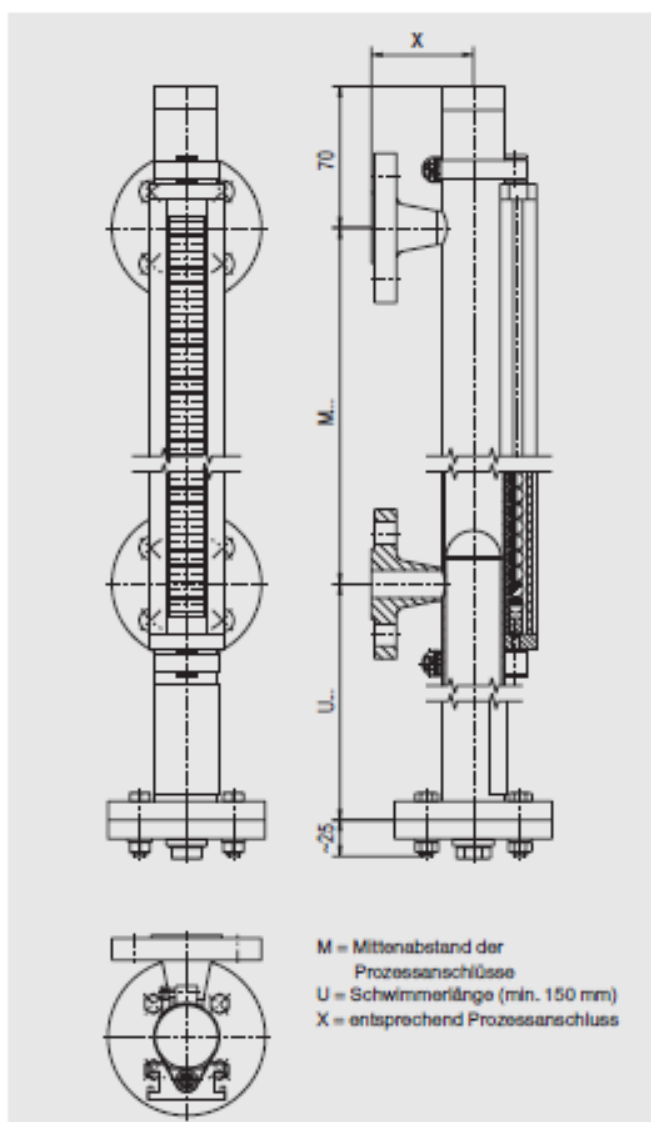
- Schwimmer; Typ BFT; siehe Datenblatt LM 10.02
- Magnetanzeige; Typ BMD; siehe Datenblatt LM 10.03
- Reed-Messwertgeber; Typ BLR; siehe Datenblatt LM 10.04
- Magnetostruktiv-Messwertgeber; Typ BLM; siehe Datenblatt LM 10.05
- Magnetschalter; Typ BGU; siehe Datenblatt LM 10.06



## Bypass-Niveaustandanzeiger mit Magnetanzeige, Typ BNA

### Bypass-Niveaustandsanzeiger, Kompaktausführung, Typ BNA-C

Bypasskammer aus CrNi-Stahl



#### Technische Daten

Bypasskammer	Ø 42,2 x 2 mm, max. 40 bar
Oberer Kammerabschluss	Rohrboden, Flansch oder Verschraubung Optionen: (siehe Seite 14) <ul style="list-style-type: none"> <li>■ Entlüftungsschraube</li> <li>■ Entlüftungsventil</li> <li>■ Entlüftungsflansch</li> </ul>
Unterer Kammerabschluss	Flanschverbindung oder Verschraubung Optionen: (siehe Seite 14) <ul style="list-style-type: none"> <li>■ Ablassschraube</li> <li>■ Ablassventil</li> <li>■ Ablassflansch</li> </ul>
Prozessanschlüsse	2 x seitlich (Optionen siehe Seite 15) Flansch EN 1092-1, DN 10 - DN 50, PN 6 - PN 40 Flansch DIN, DN 10 - DN 50, PN 6 - PN 40 Flansch ANSI B 16.5, 1/2" - 2,5", Class 150 - Class 300 Schweißstutzen 1/2" - 1" Gewindemuffe G/NPT 1/2" - 1" Gewindenippel G/NPT 1/2" - 1"
Mittenabstand	Min. 150 mm bis max. 5.000 mm
Werkstoff	CrNi-Stahl 1.4571 (316Ti)
Nenndruck	Max. 40 bar
Temperaturbereich	-196 ... +150 °C
Schwimmer	Zylinderschwimmer, Typ BFT-H32, siehe Datenblatt LM 10.02
Magnetanzeige	Magnetanzeige, Typ BMD-S, siehe Datenblatt LM 10.03
Niveau-Messwertgeber	Reed-Messwertgeber, Typ BLR, siehe Datenblatt LM 10.04 Magnetostrich-Messwertgeber, Typ BLM, siehe Datenblatt LM 10.05
Magnetschalter	Magnetschalter, Typ BGU, siehe Datenblatt LM 10.06
Zulassungen	Ex c, GL, DNV, GOST-R

Sonderausführungen auf Anfrage

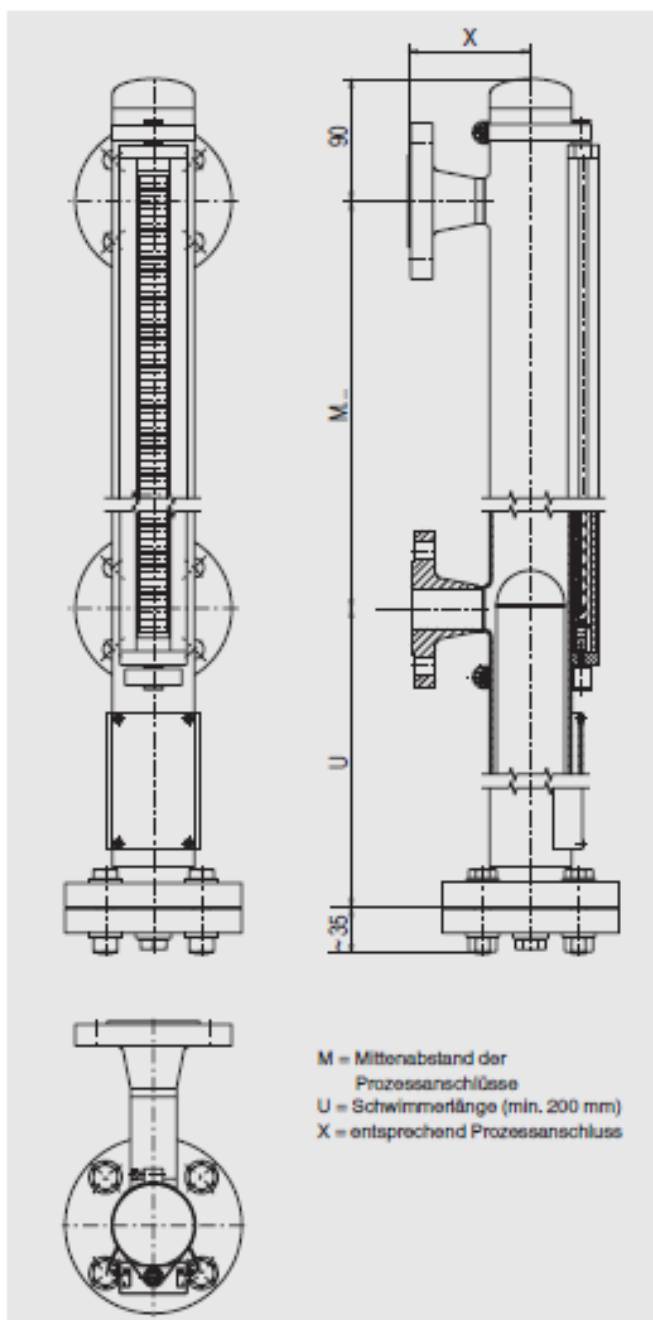




## Bypass-Niveaustandanzeiger mit Magnetanzeige, Typ BNA

### Bypass-Niveaustandsanzeiger, Standardausführung, Typ BNA-S

Bypasskammer aus CrNi-Stahl



#### Technische Daten

Bypasskammer	<ul style="list-style-type: none"> <li>Ø 60,3 x 2 mm, max. 40 bar</li> <li>Ø 60,3 x 2,77 mm, max. 64 bar</li> </ul>
Oberer Kammerabschluss	Rohrboden oder Flanschverbindung Optionen: (siehe Seite 14) <ul style="list-style-type: none"> <li>■ Entlüftungsschraube</li> <li>■ Entlüftungsventil</li> <li>■ Entlüftungsfansch</li> </ul>
Unterer Kammerabschluss	Flanschverbindung Optionen: (siehe Seite 14) <ul style="list-style-type: none"> <li>■ Ablassschraube</li> <li>■ Ablassventil</li> <li>■ Ablassfansch</li> </ul>
Prozessanschlüsse	2 x seitlich (Optionen siehe Seite 15) Flansch EN 1092-1, DN 10 - DN 100, PN 6 - PN 63 Flansch DIN, DN 10 - DN 100, PN 6 - PN 64 Flansch ANSI B 16.5, 1/2" - 4", Class 150 - Class 600 Schweißstutzen 1/2" - 1" Gewindemuffe G/NPT 1/2" - 1" Gewindenippel G/NPT 1/2" - 1"
Mittenabstand	Min. 150 mm bis max. 6.000 mm (größere Abstände auf Anfrage)
Werkstoff	CrNi-Stahl 1.4571 (316Ti), 1.4404 (316L), 1.4401/1.4404 (316/316L)
Nenndruck	Max. 64 bar
Temperaturbereich	-196 ... +450 °C
Schwimmer	Zylinderschwimmer, Typ BFT-H oder Sickerschwimmer, Typ BFT-S, siehe Datenblatt LM 10.02
Magnetanzeige	Standardausführung, Typ BMD-S: < 200 °C Hochtemperaturausführung, Typ BMD-F: > 200 °C, siehe Datenblatt LM 10.03
Niveau-Messwertgeber	Reed-Messwertgeber, Typ BLR, siehe Datenblatt LM 10.04 Magnetostruktiv-Messwertgeber, Typ BLM, siehe Datenblatt LM 10.05
Magnetschalter	Magnetschalter, Typ BGU, siehe Datenblatt LM 10.06
Zulassungen	Ex c, GL, DNV, ABS, GOST-R

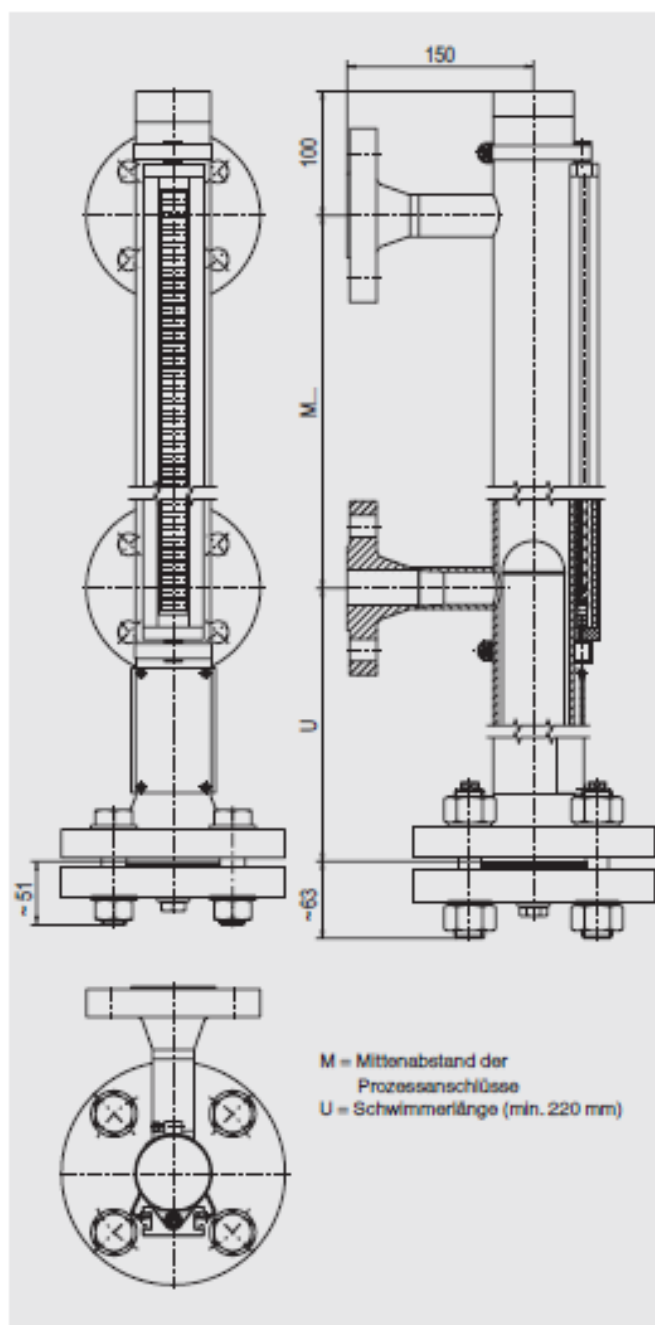
Sonderausführungen auf Anfrage



## Bypass-Niveaustandanzeiger mit Magnetanzeige, Typ BNA

### Bypass-Niveaustandsanzeiger, Hochdruckausführung, Typ BNA-H

Bypasskammer aus CrNi-Stahl



#### Technische Daten

Bypasskammer	CrNi-Stahl 1.4571: Ø 60,3 x 3,91 mm, max. 160 bar Ø 76,1 x 5 mm, max. 160 bar Ø 71 x 7,5 mm, max. 250 bar Ø 76,1 x 10 mm, max. 420 bar  CrNi-Stahl 1.4404: Ø 60,3 x 3,91 mm, max. 100 bar Ø 60,3 x 5,54 mm, max. 150 bar Ø 73 x 7,01 mm, max. 150 bar
Oberer Kammerabschluss	Rohrboden oder Flanschverbindung Optionen: (siehe Seite 14) ■ Entlüftungsschraube ■ Entlüftungsventil ■ Entlüftungsfansch
Unterer Kammerabschluss	Flanschverbindung Optionen: (siehe Seite 14) ■ Ablassschraube ■ Ablassventil ■ Ablassfansch
Prozessanschlüsse	2 x seitlich (Optionen siehe Seite 15) Flansch EN 1092-1, DN 10 - DN 100, PN 63 - PN 400 Flansch DIN, DN 10 - DN 100, PN 64 - PN 400 Flansch ANSI B 16.5, 1/2" - 4", Class 600 - Class 2.500 Schweißstutzen 1/2" - 1" Gewindemuffe G/NPT 1/2" - 1" Gewindenippel G/NPT 1/2" - 1"
Mittenabstand	Min. 150 mm bis max. 6.000 mm (größere Abstände auf Anfrage)
Werkstoff	CrNi-Stahl 1.4571 (Ø 60,3 x 3,91 mm, Ø 76,1 x 5 mm, Ø 71 x 7,5 mm, Ø 76,1 x 10 mm) oder CrNi-Stahl 1.4404 (Ø 60,3 x 3,91 mm, Ø 60,3 x 5,54 mm, Ø 73 x 7,01 mm)
Nenndruck	Max. 400 bar
Temperaturbereich	-196 ... +450 °C
Schwimmer	Zylinderschwimmer, Typ BFT-H, Kugelsegment- schwimmer, Typ BFT-K oder Schaumchwimmer, Typ BFT-F, siehe Datenblatt LM 10.02
Magnetanzeige	Standardausführung, Typ BMD-S: < 200 °C Hochtemperaturausführung, Typ BMD-F: > 200 °C, siehe Datenblatt LM 10.03
Niveau-Messwertgeber	Reed-Messwertgeber, Typ BLR, siehe Datenblatt LM 10.04 Magnetostruktiv-Messwertgeber, Typ BLM, siehe Datenblatt LM 10.05
Magnetschalter	Magnetschalter, Typ BGU, siehe Datenblatt LM 10.06
Zulassungen	Ex c, GL, DNV, GOST-R

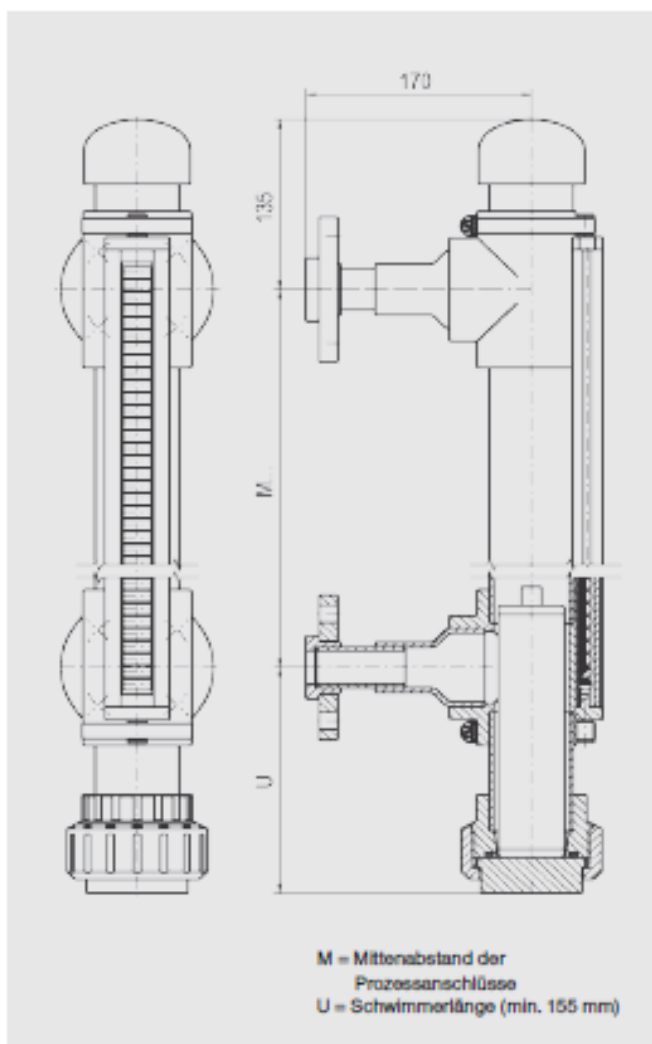
Sonderausführungen auf Anfrage



## Bypass-Niveaustandanzeiger mit Magnetanzeige, Typ BNA

### Bypass-Niveaustandsanzeiger, Kunststoffausführung, Typ BNA-P

Bypasskammer und Schwimmer aus PVDF oder PP



#### Technische Daten

Bypasskammer	Ø 63 x 3 mm, max. 6 bar
Oberer Kammernabschluss	Rohrkappe, Verschraubung Optionen: (siehe Seite 14) ■ Entlüftungsschraube ■ Entlüftungsventil ■ Entlüftungsflansch
Unterer Kammernabschluss	Verschraubung Optionen: (siehe Seite 14) ■ Ablassschraube ■ Ablassventil ■ Ablassflansch
Prozessanschlüsse	2 x seitlich (Optionen siehe Seite 15) Flansch EN 1092-1, DN 15 - DN 50, PN 16 Flansch DIN, DN 15 - DN 50, PN 16 Flansch ANSI B 16.5, 1/2" - 2", Class 150 Schweißstutzen 1/2" - 1" Gewindemuffe G/NPT 1/2" - 1" Gewindenippel G/NPT 1/2" - 1"
Mittenabstand	Min. 200 mm bis max. 4.000 mm (größere Abstände auf Anfrage)
Werkstoff	PVDF oder PP
Nenndruck	Max. 6 bar
Temperaturbereich	PVDF: -10 ... +100 °C PP: -10 ... +80 °C
Schwimmer	Kunststoffschwimmer, Typ BFT-P, siehe Datenblatt LM 10.02
Magnetanzeige	Standardausführung, Typ BMD-S, siehe Datenblatt LM 10.03
Niveau-Messwertgeber	Reed-Messwertgeber, Typ BLR, siehe Datenblatt LM 10.04 Magnetostriktiv-Messwertgeber, Typ BLM, siehe Datenblatt LM 10.05
Magnetschalter	Magnetschalter, Typ BGU, siehe Datenblatt LM 10.06
Zulassungen	-

Sonderausführungen auf Anfrage

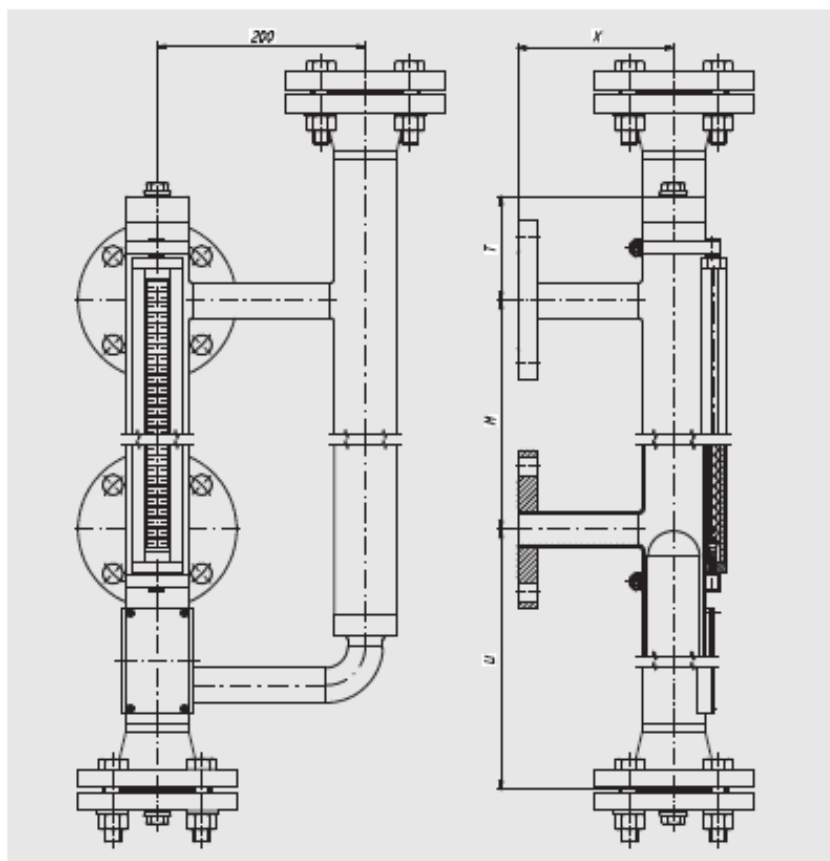




## Bypass-Niveaustandanzeiger mit Magnetanzeige, Typ BNA

Bypass-Niveaustandanzeiger, DUPlus-Ausführung, Standard, Typ BNA-SD

Bypasskammer aus CrNi-Stahl



### Technische Daten

Bypasskammer	Ø 60,3 x 2 mm, max. 40 bar Ø 60,3 x 2,77 mm, max. 64 bar
Oberer Kammerabschluss	Flanschverbindung Optionen: (siehe Seite 14) ■ Entlüftungsschraube ■ Entlüftungsventil ■ Entlüftungsfansch
Unterer Kammerabschluss	Rohrboden oder Flanschverbindung Optionen: (siehe Seite 14) ■ Ablassschraube ■ Ablassventil ■ Ablassfansch
Prozessanschlüsse	2 x seitlich (Optionen siehe Seite 15) Flansch DIN, DN 10 - DN 100, PN 6 - PN 64 Flansch ANSI B 16.5, 1/2" - 4", Class 150 - Class 600 Schweißstützen 1/2" - 1" Gewindemuffe G/NPT 1/2" - 1" Gewindenippel G/NPT 1/2" - 1"
Externer Sensor- anschluss	Flansch EN 1092-1, DN 50, PN 6 - PN 64 Flansch DIN, DN 50, PN 6 - PN 64 Flansch ANSI B 16.5, 2" Class 150 - Class 600 Innengewinde G/NPT 3/4" - 2"

Mittenabstand	Min. 150 mm bis max. 6.000 mm (größere Abstände auf Anfrage)
Werkstoff	CrNi-Stahl 1.4571, 1.4404 oder 1.4401/1.4404
Nennndruck	Max. 64 bar
Temperaturbereich	-196 ... +450 °C
Schwimmer	Zylinderschwimmer, Typ BFT-H oder Sickenschwimmer, Typ BFT-S, siehe Datenblatt LM 10.02
Magnetanzeige	Standardausführung, Typ BMD-S: < 200 °C Hochtemperatursausführung, Typ BMD-F: > 200 °C, siehe Datenblatt LM 10.03
Niveau-Messwertgeber	Roed-Messwertgeber, Typ BLR, siehe Datenblatt LM 10.04 Magnetostriktiv-Messwertgeber, Typ BLM, siehe Datenblatt LM 10.05 Geführtes Radar, Typ GTR, siehe Datenblatt LM 20.05
Magnetschalter	Magnetschalter, Typ BGU, siehe Datenblatt LM 10.06
Zulassungen	Ex c, GOST-R

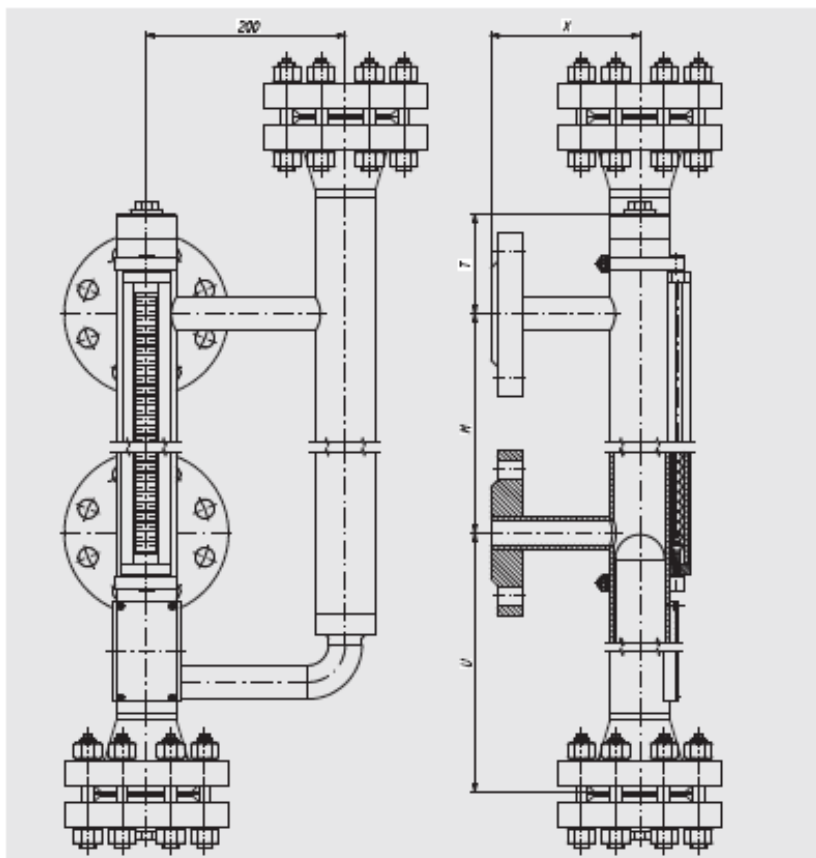
Sonderausführungen auf Anfrage



## Bypass-Niveaustandanzeiger mit Magnetanzeige, Typ BNA

Bypass-Niveaustandsanzeiger, DUPlus-Ausführung, Hochdruck, Typ BNA-HD

Bypasskammer aus CrNi-Stahl



### Technische Daten

Bypasskammer	Ø 60,3 x 3,91 mm, max. 160 bar
Oberer Kammerabschluss	Flanschverbindung Optionen: (siehe Seite 14) ■ Entlüftungsschraube ■ Entlüftungsventil ■ Entlüftungsfansch
Unterer Kammerabschluss	Rohrboden oder Flanschverbindung Optionen: (siehe Seite 14) ■ Ablassschraube ■ Ablassventil ■ Ablassflansch
Prozessanschlüsse	2 x seitlich (Optionen siehe Seite 15) Flansch DIN, DN 10 - DN 100, PN 64 - PN 160 Flansch ANSI B 16.5, 1/2" - 4", Class 600 - Class 1.500 Schweißstützen 1/2" - 1" Gewindemuffe G/NPT 1/2" - 1" Gewindenippel G/NPT 1/2" - 1"
Externer Sensor- anschluss	Flansch EN 1092-1, DN 50, PN 6 - PN 160 Flansch DIN, DN 50, PN 6 - PN 160 Flansch ANSI B 16.5, 2" Class 150 - Class 1.500 Innengewinde G/NPT 3/4" - 2"

Mittenabstand	Min. 150 mm bis max. 6.000 mm (größere Abstände auf Anfrage)
Werkstoff	CrNi-Stahl 1.4571, 1.4404 oder 1.4401/1.4404
Nenndruck	Max. 160 bar
Temperaturbereich	-196 ... +450 °C
Schwimmer	Zylinderschwimmer, Typ BFT-H, Sickerschwimmer, Typ BFT-S, Kugelsegmentenschwimmer, Typ BFT-K oder Schaumschwimmer, Typ BFT-F, siehe Datenblatt LM 10.02
Magnetanzeige	Standardausführung, Typ BMD-S: < 200 °C Hochtemperaturausführung, Typ BMD-F: > 200 °C, siehe Datenblatt LM 10.03
Niveau-Messwertgeber	Reed-Messwertgeber, Typ BLR, siehe Datenblatt LM 10.04 Magnetostruktiv-Messwertgeber, Typ BLM, siehe Datenblatt LM 10.05 Geführtes Radar, Typ GTR, siehe Datenblatt LM 20.05
Magnetschalter	Magnetschalter, Typ BGU, siehe Datenblatt LM 10.06
Zulassungen	Ex c, GOST-R

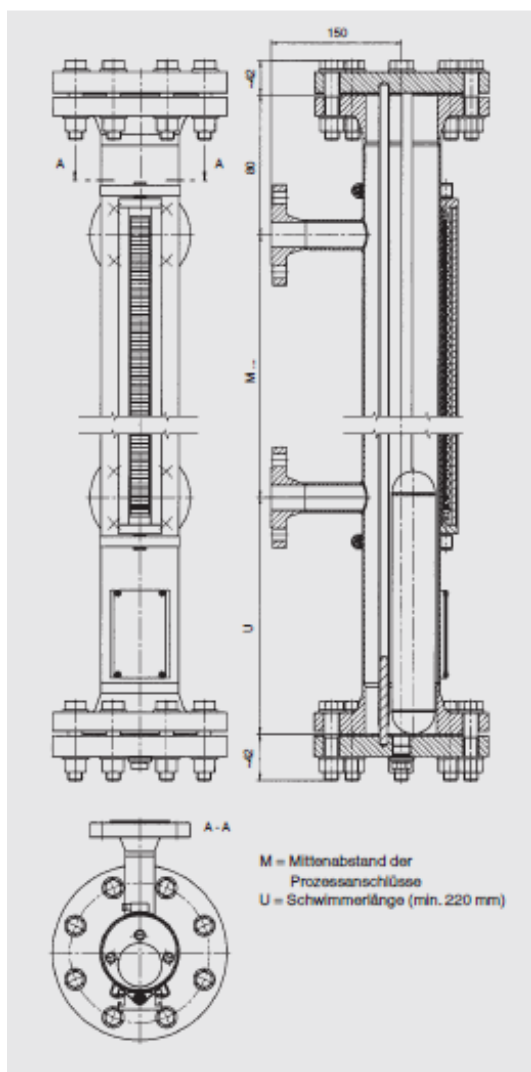
Sonderausführungen auf Anfrage



## Bypass-Niveaustandanzeiger mit Magnetanzeige, Typ BNA

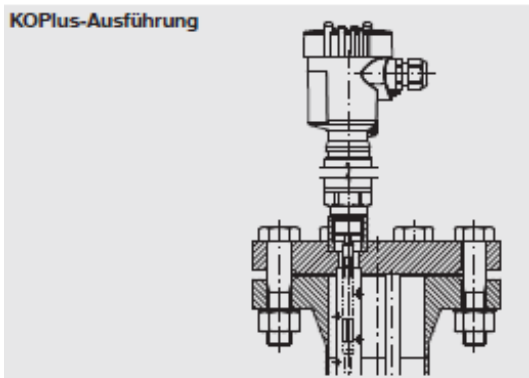
Bypass-Niveaustandanzeiger, Flüssiggas-/KOPlus-Ausführung, Typ BNA-L

Bypasskammer aus CrNi-Stahl



Technische Daten	
Bypasskammer	Ø 88,9 x 2 mm, max. 25 bar Ø 88,9 x 2,9 mm, max. 40 bar
Oberer Kammerabschluss	Flanschverbindung Optionen: (siehe Seite 14) ■ Entlüftungsschraube ■ Entlüftungsventil ■ Entlüftungsflansch
Unterer Kammerabschluss	Flanschverbindung Optionen: (siehe Seite 14) ■ Ablassschraube ■ Ablassventil ■ Ablassflansch
Prozessanschlüsse	2 x seitlich (Optionen siehe Seite 15) Flansch EN 1092-1, DN 10 - DN 100, PN 6 - PN 63 Flansch DIN, DN 10 - DN 100, PN 6 - PN 64 Flansch ANSI B 16.5, 1/2" - 4", Class 150 - Class 600 Schweißstutzen 1/2" - 1" Gewindemuffe G/NPT 1/2" - 1" Gewindenippel G/NPT 1/2" - 1"
Mittenabstand	Min. 150 mm bis max. 6.000 mm (größere Abstände auf Anfrage)
Werkstoff	CrNi-Stahl 1.4571 (316Ti) (Ø 88,9 x 2 mm, Ø 88,9 x 2,9 mm) CrNi-Stahl 1.4404 (316L) (Ø 88,9 x 2 mm)
Nenndruck	Max. 40 bar
Temperaturbereich	-60 ... +300 °C
Schwimmer	Zylinderschwimmer, Typ BFT-H, siehe Datenblatt LM 10.02
Magnetanzeige	Standardausführung, Typ BMD-S: < 200 °C Hochtemperaturlösung, Typ BMD-F: > 200 °C, siehe Datenblatt LM 10.03
Niveau-Messwertgeber	Reed-Messwertgeber, Typ BLR, siehe Datenblatt LM 10.04 Magnetostruktiv-Messwertgeber, Typ BLM, siehe Datenblatt LM 10.06 Geführtes Radar, Typ GTR (für KOPlus-Ausführung), siehe Datenblatt LM 20.05
Magnetschaller	Magnetschaller, Typ BGU, siehe Datenblatt LM 10.06
Zulassungen	Ex c, GOST-R

### KOPlus-Ausführung

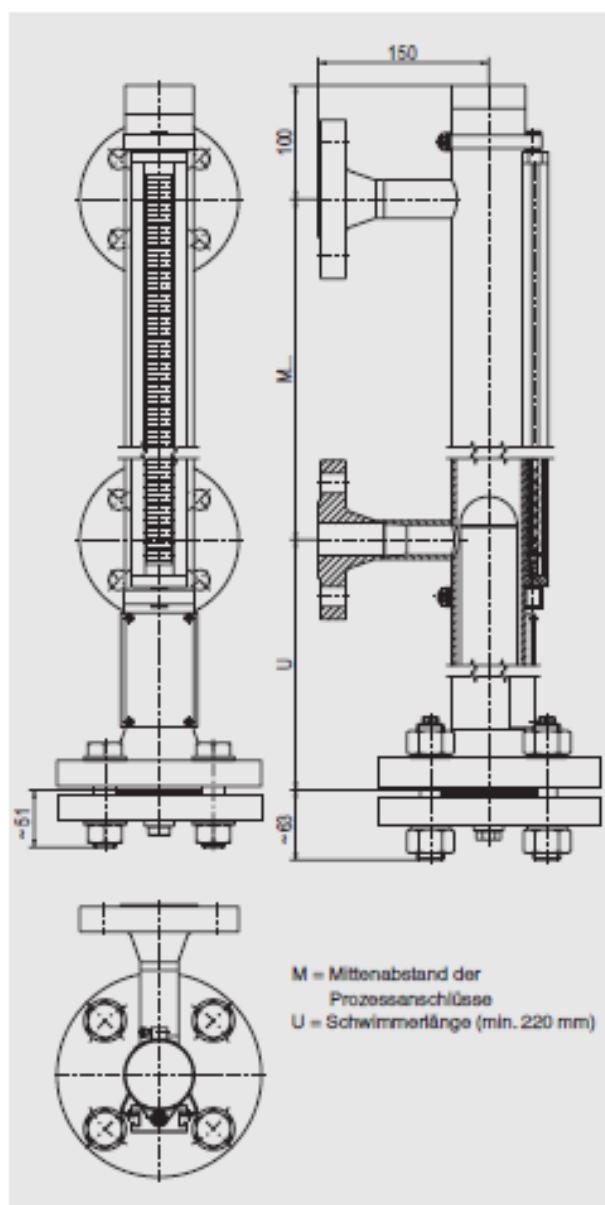




## Bypass-Niveaustandanzeiger mit Magnetanzeige, Typ BNA

### Bypass-Niveaustandsanzeiger, Sonderwerkstoffe, Typ BNA-X

Bypasskammer aus Titan, Hastelloy oder CrNi-Stahl 6Mo



Technische Daten			
Werkstoff <sup>1)</sup>	Titan 3.7035	Hastelloy C276	CrNi-Stahl 6Mo 1.4547 (UNS S31254)
Bypasskammer	Ø 60,3 x 2 mm, max. 40 bar Ø 60,3 x 2,77 mm, max. 64 bar	Ø 60,3 x 2,77 mm, max. 64 bar Ø 60,3 x 3,91 mm, max. 160 bar	Ø 60,3 x 2,77 mm, max. 64 bar Ø 60,3 x 3,91 mm, max. 160 bar Ø 60,3 x 5,54 mm, max. 250 bar
Oberer Kammerabschluss	Rohrboden oder Flanschverbindung Optionen: (siehe Seite 14) ■ Entlüftungsschraube ■ Entlüftungsventil ■ Entlüftungsflansch		
Unterer Kammerabschluss	Flanschverbindung Optionen: (siehe Seite 14) ■ Ablassschraube ■ Ablassventil ■ Ablassflansch		
Prozessanschlüsse (2 x seitlich, Optionen siehe Seite 15)	Flansch EN 1092-1, DN 10 - DN 100, PN 6 - PN 63 Flansch DIN, DN 10 - DN 100, PN 6 - PN 64 Flansch ANSI B 16.5, 1/2" - 4", Class 150 - Class 600	Flansch EN 1092-1, DN 10 - DN 100, PN 6 - PN 400 Flansch DIN, DN 10 - DN 100, PN 6 - PN 400 Flansch ANSI B 16.5, 1/2" - 4", Class 150 - Class 2.500	Flansch EN 1092-1, DN 10 - DN 100, PN 63 - PN 400 Flansch DIN, DN 10 - DN 100, PN 64 - PN 400 Flansch ANSI B 16.5, 1/2" - 4", Class 600 - Class 2.500
Mittenabstand	Min. 150 mm bis max. 6.000 mm (größere Abstände auf Anfrage)		
Nennndruck	Max. 64 bar	Max. 160 bar	Max. 250 bar
Temperaturbereich	-196 ... +450 °C		
Schwimmer	Zylinderschwimmer, Typ BFT-H oder Sickerschwimmer, Typ BFT-S (Titan 3.7035 und CrNi-Stahl 1.4547), siehe Datenblatt LM 10.02		
Magnetanzeige	Standardausführung, Typ BMD-S: < 200 °C Hochtemperaturausführung, Typ BMD-F: > 200 °C, siehe Datenblatt LM 10.03		
Niveau-Messwertgeber	Reed-Messwertgeber, Typ BLR, siehe Datenblatt LM 10.04 Magnetostruktiv-Messwertgeber, Typ BLM, siehe Datenblatt LM 10.05		
Magnetschalter	Magnetschalter, Typ BGU, siehe Datenblatt LM 10.06		
Zulassungen	Ex c, GL, DNV, GOST-R	Ex c, GL, DNV, GOST-R	Ex c, GOST-R

1) Weitere Werkstoffe auf Anfrage

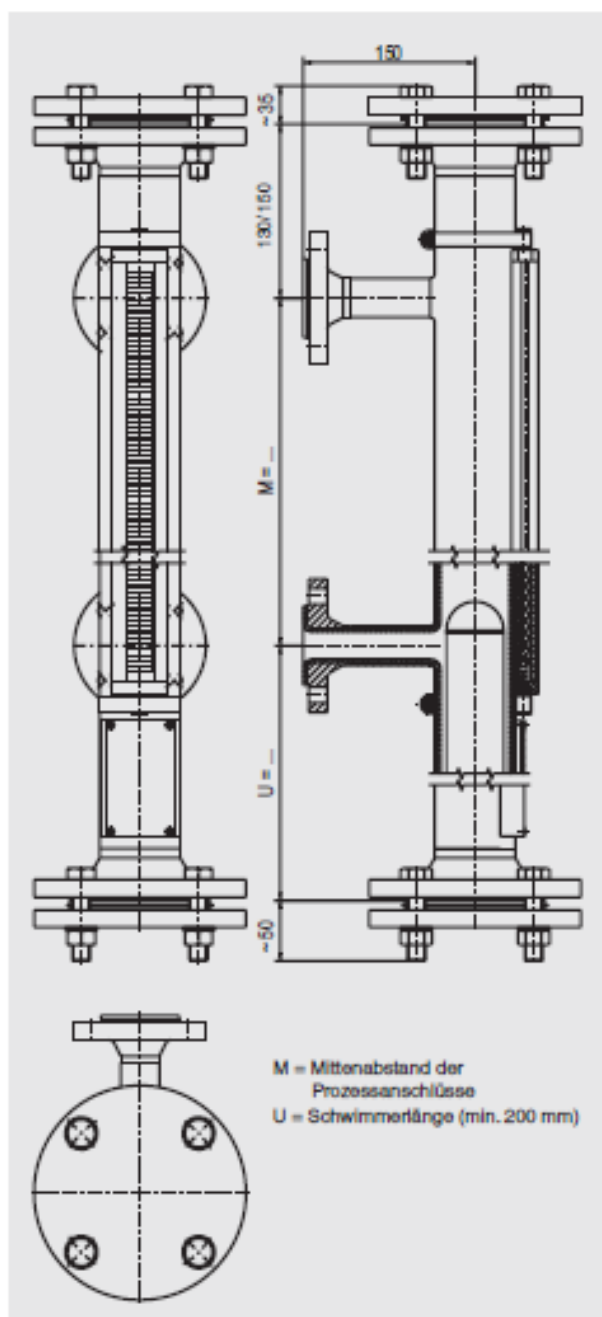
Sonderausführungen auf Anfrage



## Bypass-Niveaustandanzeiger mit Magnetanzeige, Typ BNA

### Bypass-Niveaustandanzeiger, Sonderwerkstoffe, Typ BNA-X

Bypasskammer aus CrNi-Stahl mit Innenbeschichtung E-CTFE, ETFE oder PTFE



Technische Daten			
Werkstoff	CrNi-Stahl 1.4571 mit Innenbeschichtung		
	E-CTFE	ETFE	PTFE
Bypasskammer	Ø 64 x 2 mm, max. 16 bar	Ø 70 x 2 mm, max. 16 bar	Ø 70 x 2 mm, max. 10 bar
Oberer Kammerabschluss	Flanschverbindung Optionen: (siehe Seite 14) ■ Entlüftungsflansch		
Unterer Kammerabschluss	Flanschverbindung Optionen: (siehe Seite 14) ■ Ablassflansch		
Prozessanschlüsse	2 x seitlich (Optionen siehe Seite 15) Flansch EN 1092-1, DN 10 - DN 50, PN 6 - PN 16 Flansch DIN, DN 10 - DN 50, PN 6 - PN 16 Flansch ANSI B 16.5, 1/2" - 4", Class 150 - Class 300		
Mittenabstand	Min. 150 mm bis max. ... mm (Gesamtrohrlänge max. 2.500 mm) Bei Gesamtrohrlänge > 2.500 mm: Bypasskammer geteilt durch Flanschverbindung		
Nenndruck	Max. 16 bar	Max. 16 bar	Max. 10 bar
Temperaturbereich	mediumsabhängig		
Schwimmer	Zylinderschwimmer, Typ BFT-H, siehe Datenblatt LM 10.02		
Magnetanzeige	Standardausführung, Typ BMD-S, siehe Datenblatt LM 10.03		
Niveau-Messwertgeber	Reed-Messwertgeber, Typ BLR, siehe Datenblatt LM 10.04 Magnetostruktiv-Messwertgeber, Typ BLM, siehe Datenblatt LM 10.05		
Magnetschalter	Magnetschalter, Typ BGU, siehe Datenblatt LM 10.06		
Zulassungen	GOST-R		

Sonderausführungen auf Anfrage

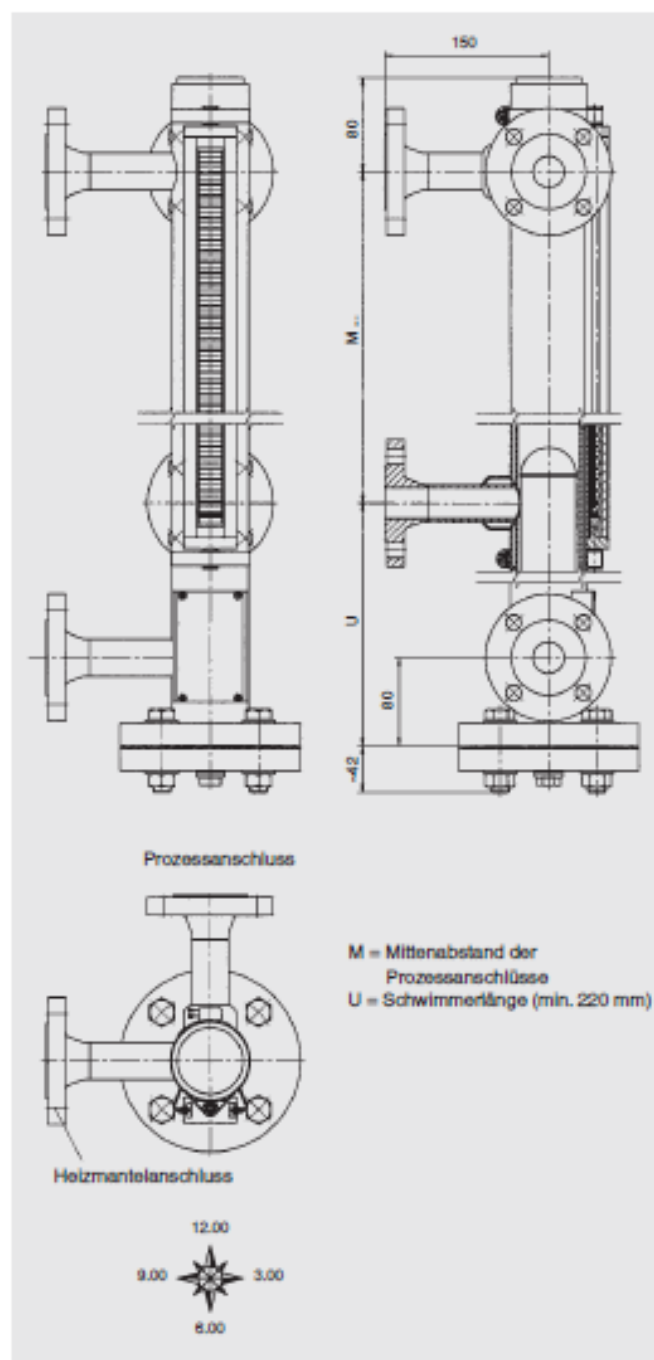




## Bypass-Niveaustandanzeiger mit Magnetanzeige, Typ BNA

### Bypass-Niveaustandanzeiger, Heizmantelausführung, Typ BNA-J

Bypasskammer und Heizmantelrohr aus CrNi-Stahl



#### Technische Daten

Bypasskammer	<ul style="list-style-type: none"> <li>Ø 60,3 x 2 mm, max. 40 bar</li> <li>Ø 60,3 x 2,77 mm, max. 64 bar</li> </ul>
Heizmantelrohr	Ø 70 x 2 mm
Oberer Kammerabschluss	Rohrboden Optionen: (siehe Seite 14) <ul style="list-style-type: none"> <li>■ Entlüftungsschraube</li> <li>■ Entlüftungsventil</li> <li>■ Entlüftungsfansch</li> </ul>
Unterer Kammerabschluss	Flanschverbindung Optionen: (siehe Seite 14) <ul style="list-style-type: none"> <li>■ Ablassschraube</li> <li>■ Ablassventil</li> <li>■ Ablassflansch</li> </ul>
Prozessanschlüsse	2 x seitlich (Optionen siehe Seite 15) Flansch EN 1092-1, DN 10 - DN 100, PN 6 - PN 100 Flansch DIN, DN 10 - DN 100, PN 6 - PN 100 Flansch ANSI B 16.5, 1/2" - 4", Class 150 - Class 600 Schweißstutzen 1/2" - 1" Gewindemuffe G/NPT 1/2" - 1" Gewindenippel G/NPT 1/2" - 1"
Heizmantelanschluss	Flansch EN 1092-1, DN 10 - DN 25, PN 6 - PN 40 Flansch DIN, DN 10 - DN 25, PN 6 - PN 40 Flansch ANSI B 16.5, 1/2" - 4", Class 150 - Class 300 Gewindemuffe G/NPT 1/2" - 1" Gewindenippel G/NPT 1/2" - 1"
Mittenabstand	Min. 150 mm bis max. 6.000 mm (größere Abstände auf Anfrage)
Werkstoff	CrNi-Stahl 1.4571 mit Bypasskammer Ø 60,3 x 2 mm (Standardausführung) CrNi-Stahl 1.4404 mit Bypasskammer Ø 60,3 x 2,77 mm auf Anfrage
Nenndruck	Max. 64 bar
Temperaturbereich	-60 ... +450 °C
Schwimmer	Zylinderschwimmer, Typ BFT-H, siehe Datenblatt LM 10.02
Magnetanzeige	Standardausführung, Typ BMD-S: < 200 °C Hochtemperatursausführung, Typ BMD-F: > 200 °C, siehe Datenblatt LM 10.03
Niveau-Messwertgeber	Reed-Messwertgeber, Typ BLR, siehe Datenblatt LM 10.04 Magnetostruktiv-Messwertgeber, Typ BLM, siehe Datenblatt LM 10.05
Magnetschalter	Magnetschalter, Typ BGU, siehe Datenblatt LM 10.06
Zulassungen	Ex c, GL, GOST-R

Sonderausführungen auf Anfrage



## Bypass-Niveaustandanzeiger mit Magnetanzeige, Typ BNA

### Option Bypasskammerabschluss

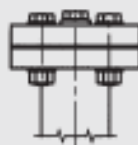
#### Oberer Bypasskammerabschluss (Beispiele)



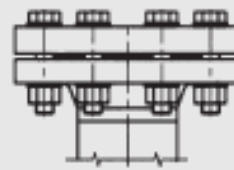
1  
Rohrboden  
ohne Entlüftung



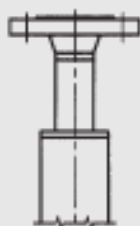
2  
Rohrboden mit  
Entlüftungsschraube G 1/2"



3  
Flanschverbindung mit  
Entlüftungsschraube G 1/2"



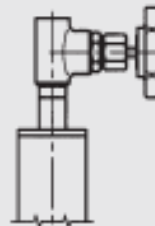
4  
Flanschverbindung  
z. B. Dichtflächen  
Feder/Nut nach DIN 2512



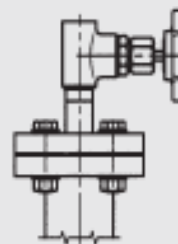
5  
Rohrboden mit  
Entlüftungsflansch



6  
Flanschverbindung  
Entlüftungsflansch



7  
Rohrboden mit  
Entlüftungsventil



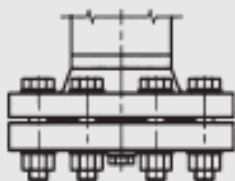
8  
Flanschverbindung  
mit Entlüftungsventil

Andere Abschlüsse auf Anfrage

#### Unterer Bypasskammerabschluss (Beispiele)



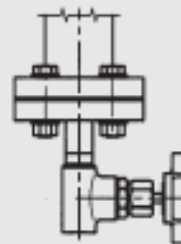
9  
Flanschverbindung  
mit Ablassschraube  
G/NPT 1/2"



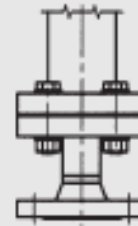
10  
Flanschverbindung  
z. B. Dichtflächen Feder/  
Nut nach DIN 2512 mit  
Ablassschraube G 1/2"



11  
Flanschverbindung  
mit Ablassstutzen



12  
Flanschverbindung  
mit Ablassventil



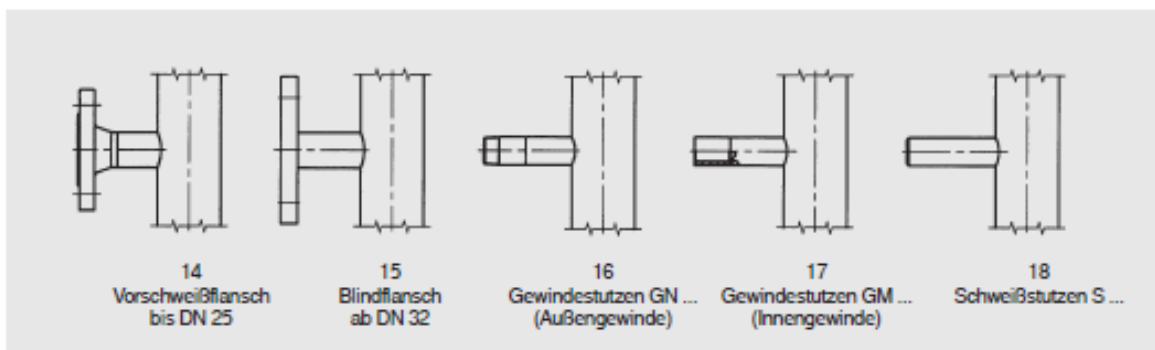
13  
Flanschverbindung  
mit Ablassflansch

Andere Abschlüsse auf Anfrage

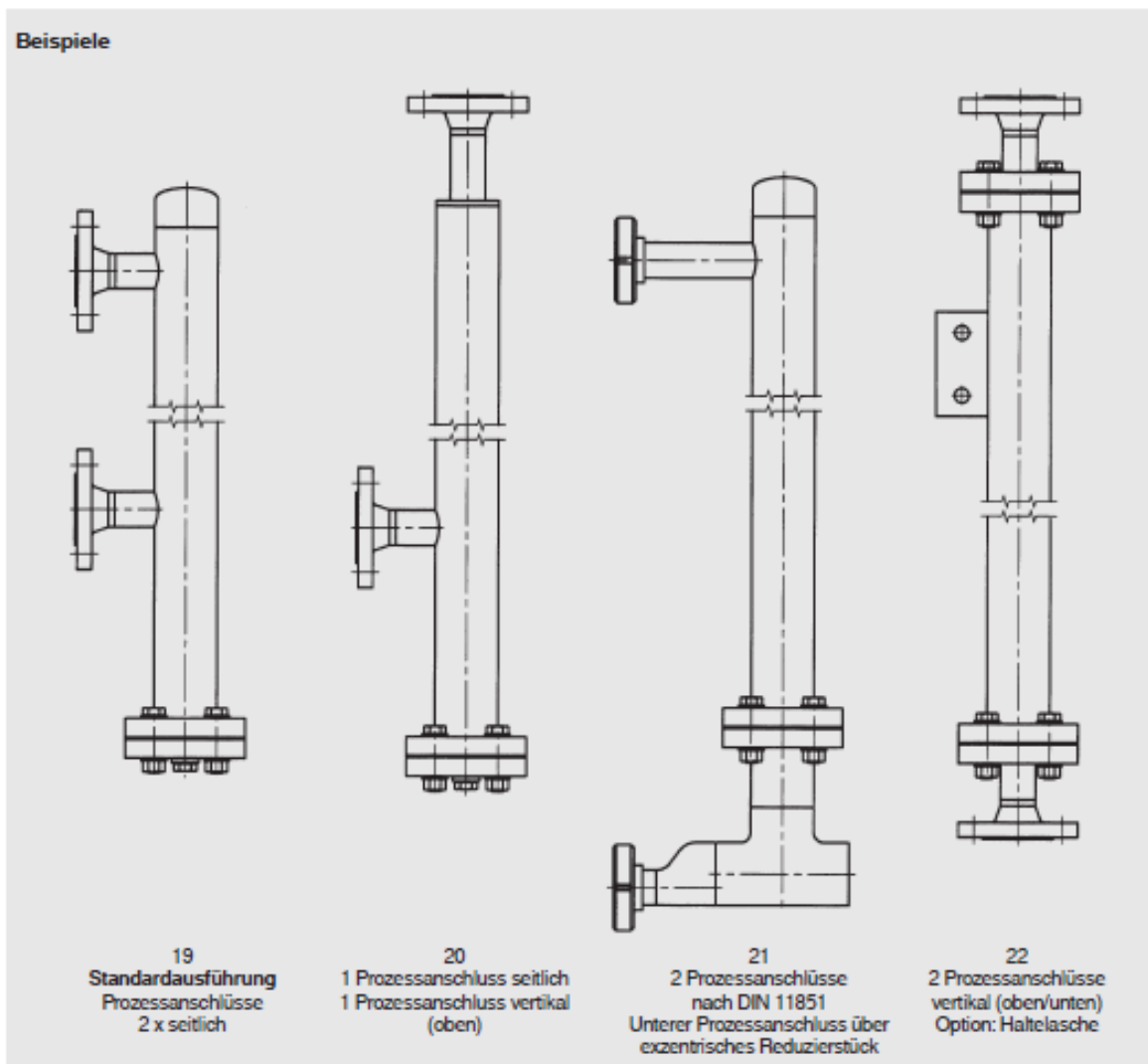


## Bypass-Niveaustandanzeiger mit Magnetanzeige, Typ BNA

### Option Prozessanschluss



### Beispiele



Andere Anschlüsse auf Anfrage



## Bypass-Niveaustandanzeiger mit Magnetanzeige, Typ BNA

### CE-Konformität

#### Druckgeräterichtlinie

97/23/EG, druckhaltendes Ausrüstungsteil

#### ATEX-Richtlinie (Option)

94/9/EG, Zündschutzart Ex c, Zone 0/1, Gas

### Zulassungen

- GL, Schiffe, Schiffbau, Offshore, Deutschland
- DNV, Schiffe, Schiffbau, Offshore, Norwegen
- ABS, Schiffe, Schiffbau, Offshore, USA
- GOST, Nationaler Standard für Russland, Kasachstan und Weißrussland

#### Bestellangaben

Typ / Zulassung / Werkstoff / Prozessangaben (Betriebstemperatur und -druck, Dichte) / Prozessanschluss / Mittenabstand M ...