



Optoelektronischer Grenzwertschalter OG 052

Vibrationsfester Niveausensor aus Edelstahl zur Grenzwert erfassung flüssiger Medien



- Vibration getestet
- Hohe Zuverlässigkeit
- Hohe Genauigkeit
- Lageunabhängiger Einbau
- Robuste Ausführung



Optoelektronischer Grenzwertschalter OG 052

Vibrationsfester Niveausensor aus Edelstahl zur Grenzwertfassung flüssiger Medien

Merkmale

- Vibration getestet
- Robuste Ausführung
- Medientemperatur: +130°C, >+130°C auf Anfrage
- Druck: 2,5 Mpa
- Einbaulage beliebig
- Hohe Zuverlässigkeit
- Genauigkeit $\pm 0,5\text{mm}$
- Elektrischer Anschluss: Kabel 2x2x0,75mm²
- PNP-Transistorausgang
- Drahtbruchüberwachung

Anwendungsbereiche

- Motorentchnik
- Werkzeugmaschinen
- Baumaschinen
- Hydraulikaggregate
- Landmaschinen
- Nutzfahrzeuge

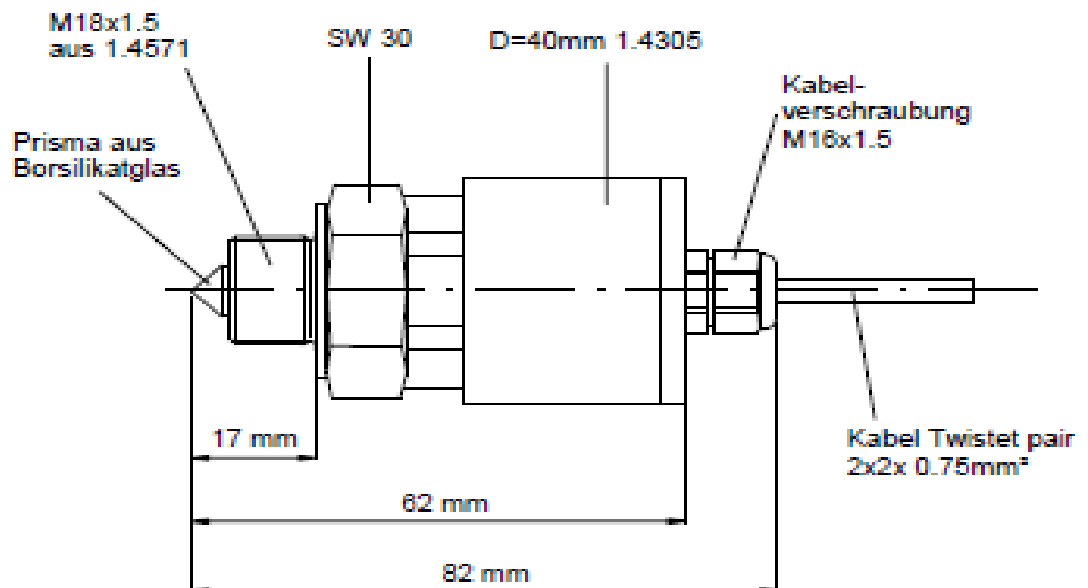
Funktionsprinzip

Der optoelektronische Sensor enthält eine Infrarot-LED und einen Lichtempfänger.

Das Licht der LED ist in ein Prisma gerichtet, das die Spitze des Sensors bildet. Solange die Spitze nicht in Flüssigkeit eingetaucht ist, wird das Licht innerhalb des Prismas zum Empfänger reflektiert.

Steigt die Flüssigkeit im Behälter und umschließt die Spitze, wird das Licht durch die Flüssigkeit gebrochen und erreicht nicht mehr oder nur noch schwach den Empfänger, der auf diese Veränderung reagiert und einen Schaltvorgang einleitet.

Abmessungen





Optoelektronischer Grenzwertschalter OG 052

Vibrationsfester Niveausensor aus Edelstahl zur Grenzwertfassung flüssiger Medien

Technische Daten

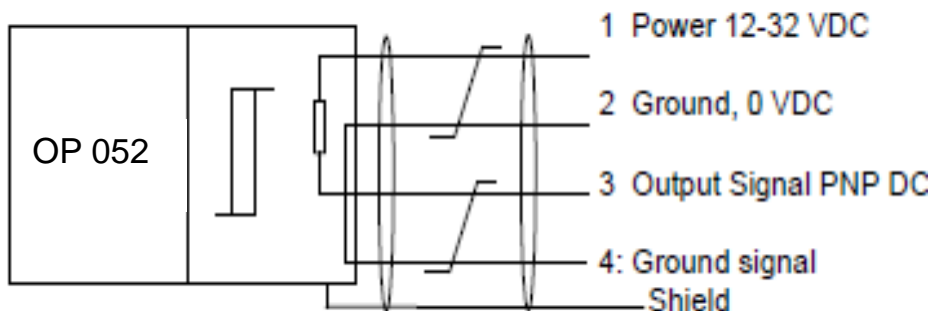
Max. Druck	2,5 MPa
Umgebungs-temperatur	-30°C bis +80°C
Medien-temperatur	-40°C bis +130°C
Genauigkeit	± 0,5 mm
Gehäuse	medienberührte Teile aus Edelstahl 1.4571
Vibration	10Hz-5000Hz, 0-60g
Prisma-werkstoff	Borosilikatglas
Min. Abstand reflektierende Oberfläche zum Prisma	> 10 mm
Einbaulage	Beliebig
Befestigungs-gewinde	M18x1,5 andere Ausführungen auf Anfrage

Elektrische Daten

Betriebs-spannung	12 – 32 V DC
Stromauf-nahme max.	30 mA
Anzahl der Schaltpunkte	1
Funktion	Schließer oder Öffner
Verpolung	Kurzschlussfest, verpolsicher
Überwachung	Drahtbruchüberwachung
Ausgang	PNP DC(200mA)
Schutzart	IP65
Elektrischer Anschluss	Kabel Twisted pair 2x2x0,75mm ² , andere Ausführungen auf Anfrage

Belegung Kabel

Anschluss-Schema



1	Versorgung 12...32 V DC
2	0
3	Ausgang PNP DC(200mA)
4	0



Optoelektronischer Grenzwertschalter OG 052

Vibrationsfester Niveausensor aus Edelstahl zur Grenzwertenerfassung flüssiger Medien

Typenschlüssel / Bestellschema

OG 052

Prozessanschluss

- A Einschraubgewinde M18x1,5
- X andere Ausführungen auf Anfrage

Elektrischer Anschluss

- 2 Kabelausgang 2 m Twistet pair 2x2x0,75mm²
— Angabe in m bei anderer Kabellänge
- X andere Ausführungen auf Anfrage

Schaltfunktion

- S Schließer (in High)
- O Öffner (in Medium Low)

