

VEGAPULS WL 61

Foundation Fieldbus

Radarsensor zur kontinuierlichen Füllstandmessung von Wasser und Abwasser



Anwendungsbereich

Der VEGAPULS WL 61 ist der ideale Sensor für alle Anwendungen im Wasser- und Abwasserbereich. Er eignet sich besonders zur Füllstandmessung in der Wasseraufbereitung, in Pumpstationen sowie Regenüberlaufbecken, zur Durchflussmessung in offenen Gerinnen und der Pegelüberwachung. Der VEGAPULS WL 61 bietet durch die vielfältigen und einfachen Montagemöglichkeiten eine wirtschaftliche Lösung. Das überflutungssichere IP 68-Gehäuse gewährleistet einen wartungsfreien Dauerbetrieb.

Ihr Nutzen

- Wartungsfreier Betrieb durch berührungsloses Messverfahren
- Hohe Anlagenverfügbarkeit, da verschleiß- und wartungsfrei
- Exakte Messergebnisse unabhängig von Medium, Prozess- und Umgebungsbedingungen

Funktion

Das Gerät sendet über seine Antenne extrem kurze Mikrowellenpulse aus. Das ausgesandte Signal wird vom Medium reflektiert und von der Antenne als Echo empfangen.

Die Zeit vom Senden bis zum Empfangen der Signale ist proportional zur Distanz und hängt von der Füllhöhe ab. Die so ermittelte Füllhöhe wird in ein entsprechendes Ausgangssignal umgewandelt und als Messwert ausgegeben.

Technische Daten

Messbereich bis	15 m (49.21 ft)
Messabweichung	±2 mm
Prozessanschluss	Gewinde G1½, Montagebügel, Überwurfflansche ab DN 80, 3"
Prozessdruck	-1 ... +2 bar/-100 ... +200 kPa (-14.5 ... +29.0 psig)
Prozesstemperatur	-40 ... +80 °C (-40 ... +176 °F)
Umgebungs-, Lager- und Transporttemperatur	-40 ... +80 °C (-40 ... +176 °F)
Betriebsspannung	9 ... 32 V DC

Werkstoffe

Die medienberührten Teile des Gerätes sind aus Valox PBT bzw. PP gefertigt. Die Prozessdichtung ist aus FPM. Das Anschlusskabel ist PUR-isoliert.

Eine komplette Übersicht über die verfügbaren Werkstoffe und Dichtungen finden Sie im "Konfigurator" auf www.vega.com und "VEGA Tools".

Gehäuseausführungen

Das Gehäuse ist für die Anwendungen im Abwasserbereich optimiert und aus Valox PBT gefertigt. Durch die vergossene Kabelverschraubung wird die Schutzart IP 68 (2 bar) erreicht.

Elektronikausführungen

Die Geräte sind in verschiedenen Elektronikausführungen lieferbar. Neben der Zweileiterelektronik mit 4 ... 20 mA/HART sind zwei rein digitale Ausführungen mit Profibus PA und Foundation Fieldbus möglich.

Zulassungen

Die Geräte eignen sich für den Einsatz in explosionsgefährdeten Bereichen und sind z. B. nach ATEX und IEC zugelassen. Detaillierte Informationen finden Sie auf www.vega.com/downloads und "Zulassungen".

Bedienung

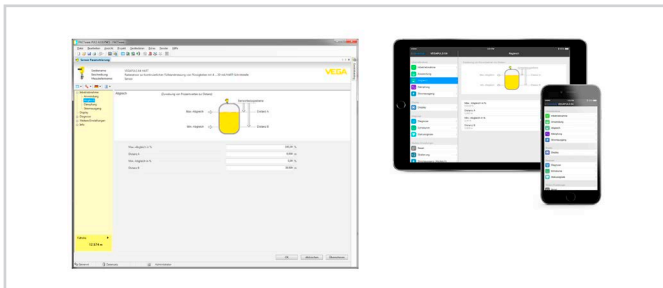
Bedienung drahtlos per Bluetooth

Die Bluetooth-Ausführung des Gerätes ermöglicht eine drahtlose Verbindung zu Standard-Bediengeräten. Dies können Smartphones/ Tablets mit iOS- oder Android-Betriebssystem bzw. PCs mit PACTware und Bluetooth-USB-Adapter sein.



Drahtlose Verbindung zu Standard-Bediengeräten

Die Bedienung erfolgt dabei über eine kostenfreie App aus dem Apple App Store bzw. dem Google Play Store oder die Bediensoftware PACTware und entsprechenden DTM.

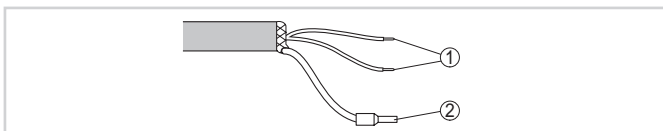


Bedienung über PACTware oder App

Bedienung über Fremdsysteme

Eine alternative Bedienmöglichkeit ist ein Konfigurationstool für Foundation-Fieldbus-Geräte.

Elektrischer Anschluss

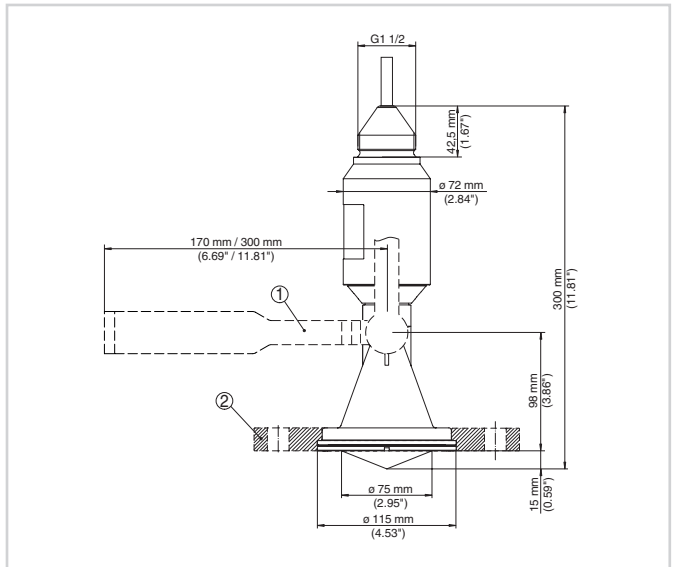


Aderbelegung fest angeschlossenes Anschlusskabel

- 1 Braun (+) und blau (-) zur Spannungsversorgung bzw. zum Auswertsystem
- 2 Abschirmung

Details zum elektrischen Anschluss finden Sie in der Betriebsanleitung des Gerätes auf www.vega.com/downloads.

Maße



Maße VEGAPULS WL 61

- 1 Montagebügel
- 2 Adapterflansch

Information

Auf www.vega.com finden Sie weiterführende Informationen zum VEGA-Produktprogramm.

Im Downloadbereich auf www.vega.com/downloads finden Sie Betriebsanleitungen, Produktinformationen, Branchenbroschüren, Zulassungsdokumente, Gerätezeichnungen und vieles mehr. Dort sind auch GSD- und EDD-Dateien für Profibus-PA-Systeme sowie DD- und CFF-Dateien für Foundation-Fieldbus-Systeme verfügbar.

Geräteauswahl

Mit dem "Finder" auf www.vega.com und "VEGA Tools" können Sie das passende Messprinzip für Ihre Anwendung auswählen. Detaillierte Informationen zu den Geräteausführungen finden Sie im "Configurator" auf www.vega.com und "VEGA Tools".

Kontakt

Ihre zuständige VEGA-Vertretung finden Sie auf unserer Homepage www.vega.com.