



LED Messwertanzeige MD 10.010/10.015

Zur Anzeige und Berechnung von Messwerten am Einsatzort



- Ausgabe von berechnetem Messwert (z.B. Volumenstrom) als Anzeige und Analogsignal
- Konfigurierbare Relais-Alarmausgänge (z.B. fallende/steigende Flanke)
- Einfache und schnelle Montage direkt auf Wand oder Kanal



LED Messwertanzeige MD 10.010/10.015

Zur Anzeige und Berechnung von Messwerten am Einsatzort

Die ideale Messwertanzeige vor Ort für alle Arten von Sensoren und Messwertumformern

Sensoren müssen an Stellen eingebaut werden, die von der Messtechnik vorgegeben werden. Eine Anzeige am Sensor selbst ist in der Praxis oft nicht sehr hilfreich, da diese von weitem nicht erkannt wird oder gar nicht sichtbar ist. Eine vor-Ort-Anzeige in der Nähe des Sensors ist jedoch oftmals von Nutzen. Hierbei ist es wichtig, dass auch berechnete Messwerte angezeigt und auch als Analogausgangssignal weitergeleitet werden.

Die LED-Anzeigen MD 10.010 und MD 10.015 lösen diese Anforderungen aus der Praxis in idealer Weise. Sie sind als großformatige Wandanzeige ausgeführt und können an jeder beliebigen und gut zugänglichen Stelle montiert werden. Die analogen Ausgangssignale von einem (MD 10.010) oder zwei (MD 10.015) Sensoren werden skaliert und zur Anzeige gebracht. Darüber hinaus wird ein Analogwert (4 ... 20 mA oder 0 ... 10 V) über einen galvanisch getrennten Analogausgang zur Verfügung gestellt. Ferner können aus den Werten Schaltepunkte definiert und über zwei Relais direkt ausgegeben werden.

Die Spannungsversorgung kann über die Netzspannung oder über 24 Volt (DC) erfolgen – die angeschlossenen Sensoren werden von der LED-Anzeige direkt gespeist.

Einfache und schnelle Bedienung

Die gesamte Bedienung und Konfiguration der LED-Anzeige wird sehr einfach über 3 Bedientasten vorgenommen. Ein kleines Zustands-Display unterstützt die Navigation im Bedienmenü. Angezeigt als Messwert werden neben dem berechneten Wert auch der „Rohwert“ der Sensoreingänge in Milliampere oder Volt, was eine eventuelle Fehlersuche oder Validierung der Verkabelung sehr vereinfacht. Auf Knopfdruck abrufbar ist der Maximal- und Minimalwert des berechneten Messwertes (Schleppzeigerfunktion). Als Schutz gegen unberechtigte Zugriffe auf die Einstellung kann die LED-Anzeige gesperrt werden.

Zwei Varianten zur Auswahl

Je nach Anwendungen stehen zwei Produktvarianten zur Auswahl. Ebenfalls wählbar für jede Variante ist die Versorgungsspannung von 85 – 250 V AC oder 24 V DC.

	MD 10.010	MD 10.015
Anzahl Sensoreingänge	1	2
Differenz-/Summenfunktion	nein	ja
Detektion Strömungsrichtung (1)	nein	ja
(1) In Verbindung mit Strömungssensor SS 20.600 und Kammerkopftechnologie		



LED Messwertanzeige MD 10.010/10.015

Zur Anzeige und Berechnung von Messwerten am Einsatzort

Die Vorteile auf einen Blick:

- Robustes Kunststoffgehäuse IP65 zur Wandmontage
- Einstellungen bleiben auch nach Stromausfall erhalten
- Einfache und schnelle Montage direkt auf Wand oder Kanal
- Frei programmierbar für alle Sensoren und Messumformer (z.B. Temperatur, Druck, oder Feuchtesensoren mit 4 – 20 mA oder 0 – 10 V am Ausgangssignal)
- Einstellbare Mittelwertbildung
- Ausgabe von berechnetem Messwert (z.B. Volumenstrom) als Anzeige und Analogsignal
- Konfigurierbare Relais-Alarmausgänge (z.B. fallende/steigende Flanke)
- Stromversorgung des angeschlossenen Sensors



Aufkleber zur Kennzeichnung der gewünschten Maßeinheiten werden mitgeliefert.

Typische Anwendungen in Verbindung mit Strömungssensoren

In der Druckluft-Technik:

- Erfassung der verbrauchten Druckluftmenge
- Erfassung von Rückströmung in Ringleitungen
- Anzeige der Leckagemengen vor Ort
- Kontrolle der Mindestdruckluftmenge an der Anlage (Verbrauchsort)

Im Industrieprozess:

- Anzeige der Luftströmung bei Absaugungen
- Gasmengenerfassung im Prozess

Reinraum und Pharma:

- Anzeige der gemessenen Laminarströmung
- Anzeige und Alarmfunktion bei Raumüberströmungsanwendungen

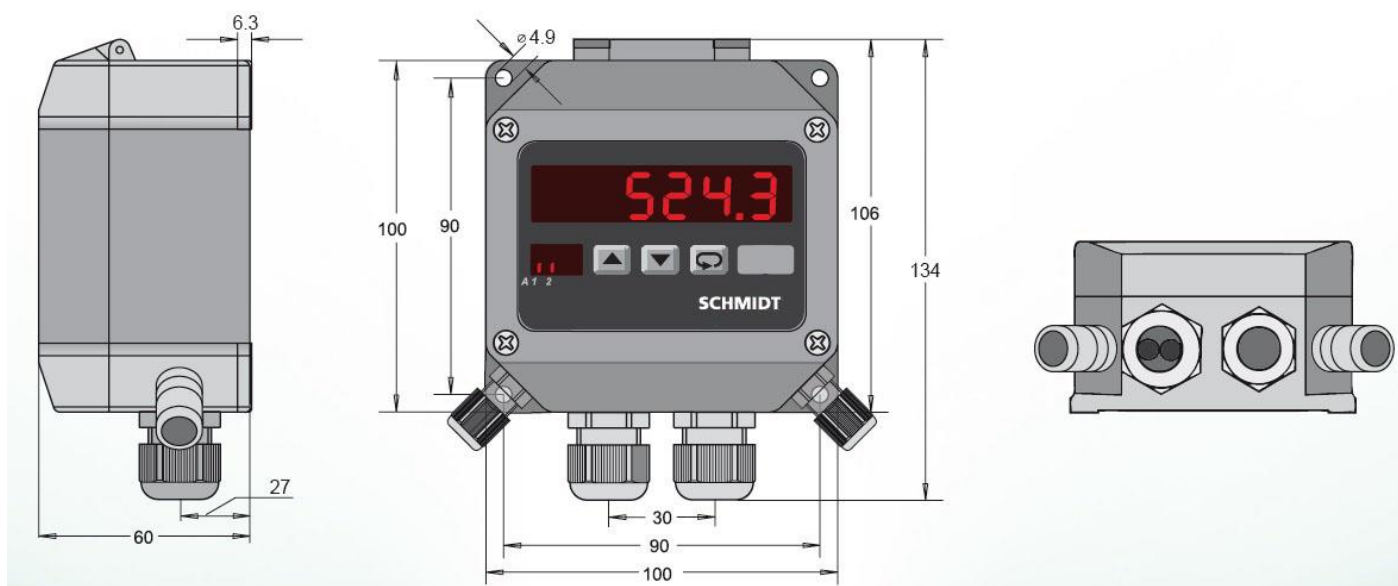
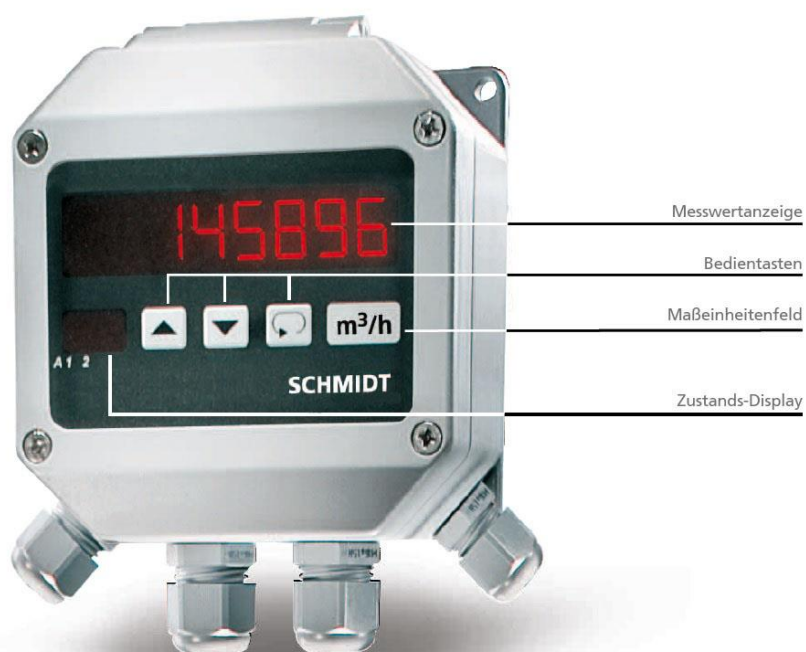
Lüftung und Klima:

- Direkte Anzeige der tatsächlichen Volumenströme am Kanal
- Schalten von Ventilatoren oder Klappen bei Über- oder Unterschreiten von Grenzwerten vor Ort
- Erkennen von Rückströmen (z.B. bei verschmutzten Filtern)



LED Messwertanzeige MD 10.010/10.015

Zur Anzeige und Berechnung von Messwerten am Einsatzort





LED Messwertanzeige MD 10.010/10.015

Zur Anzeige und Berechnung von Messwerten am Einsatzort

Technische Daten	
Display	LED rot, 14,2 mm hoch, 6-stellig, Zusatz-Display: 2-stellig, 7 mm
Eingangssignal	1 x 4 ... 20 mA ($R_i = 100 \Omega$) oder 0 ... 10 V bei $R_i \geq 10 \text{ k}\Omega$ (MD 10.010) 2 x 4 ... 20 mA oder 0 ... 10 V (MD 10.015)
Ausgangssignal	1 x 4 ... 20 mA oder 0 ... 10 V (Auto-U/I) (galvanisch getrennt, kurzschlussgeschützt) Spannungsausgang: $>500 \Omega$ Stromausgang: $<250 \text{ V AC}$, max. 5 A
Genauigkeit Ausgangssignal	$\pm 0,2\%$ vom Messwert
Versorgungsspannung	85 – 250 V AC, 50 ... 60 Hz oder 24 V DC $\pm 20\%$
Stromaufnahme	max. 8 VA
Stromversorgung Sensor	24 V DC, max. 160 mA (kurzschlussfest)
Betriebstemperatur	-20 ... +60°C
Lager-/Transporttemperatur	-40 ... +70°C
Umgebungsbedingungen	nicht kondensierend (bis 95 % rF)
Anschluss	14 / 18 x Federkraftklemmen, 1,5 mm ² , 4 x Durchgangverschraubungen
Betriebslage	beliebig
Schutzart / Schutzklasse	IP65, berührsicher
Gehäusematerial	Polyamid, glasfaserverstärkt (PA5-GF 15/15), Farbe RAL 7001 ähnlich
Gewicht	ca. 370 g

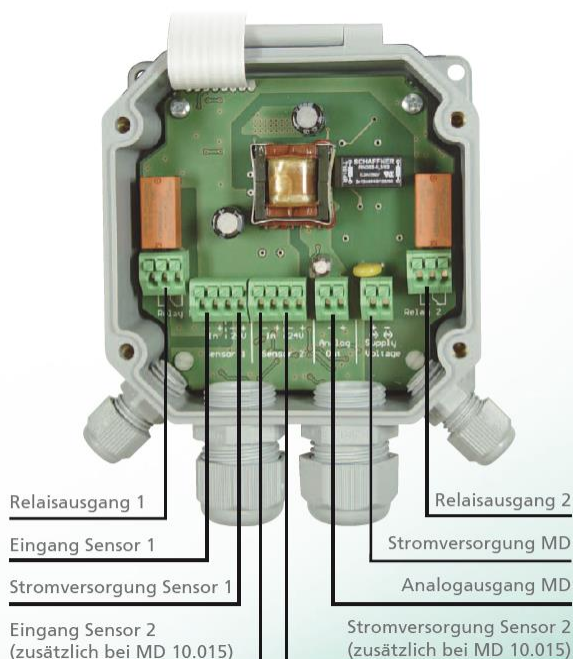


LED Messwertanzeige MD 10.010/10.015

Zur Anzeige und Berechnung von Messwerten am Einsatzort

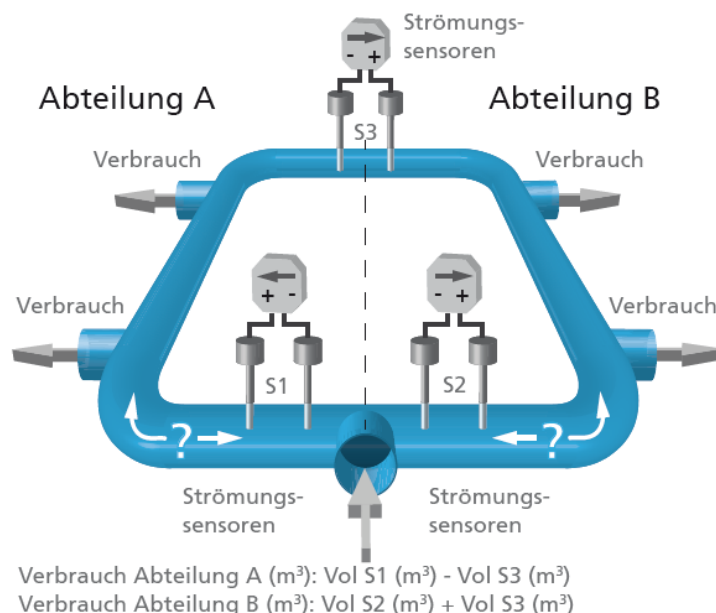
Praktisch und sicher

Für das Anschließen der Verbindungsleitungen wird das Gehäuse einfach aufgeschraubt und hochgeklappt. Die Kabel werden in Federkraftklemmen gesteckt. Die Abdichtung und Zugentlastung erfolgt durch bewährte Kunststoffverschraubungen.



Erfassen der Strömungsrichtung mit Strömungssensor SS 20.600 und LED-Anzeige MD 10.015

In der Praxis kommt es in z.B. Druckluftleitungen – Stichwort Ringleitung – oder in Luftkanälen sehr häufig vor, dass die Strömung nicht immer aus der gleichen Richtung fließt. Dies hat massiv Einfluss bei der Bestimmung von Verbrauchsmengen: Es führt zu verfälschten Ergebnissen, da die Rückströmung durch den Strömungssensor – unabhängig vom physikalischen Messprinzip – mit aufaddiert wird. Die heute zur Lösung des Problems verwendeten mechanischen (Paddel-) Schalter zur Strömungsrichtung detektieren, was zur relativ ungenauen Mengenerfassung führt.





LED Messwertanzeige MD 10.010/10.015

Zur Anzeige und Berechnung von Messwerten am Einsatzort

Die patentierte Lösung

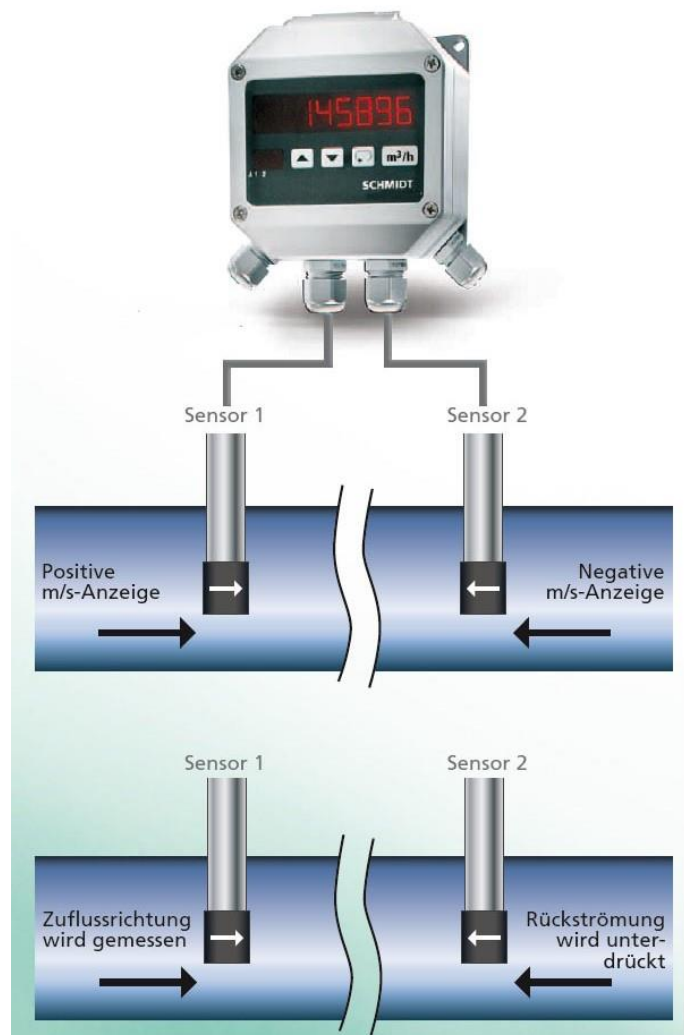
Die Schmidt LED-Anzeige MD 10.015 und zwei Schmidt Strömungssensoren in Kammerkopftechnologie ermöglichen eine präzise Erfassung der Volumenströme. Es werden einfach 2 Kammerkopf-Sensoren um 180 Grad gedreht angeordnet und im Abstand von 10 x Rohrdurchmesser eingebaut. Über die MD 10.015 hat der Anwender folgende Möglichkeiten:

Erfassung von Strömungsgeschwindigkeit und Menge aus beiden Richtungen (Bidirektional-Modus)

Die Strömungsgeschwindigkeit wird zur Erkennung der Richtung mit oder ohne Minus-Vorzeichen dargestellt. Zur Weiterleitung der Information wird das Ausgangssignal gesplittet: z.B. 4 ... 12 mA für negative, 12 ... 20 mA für positive Anzeige. Für die Mengenbestimmung wird die „positive“ Richtung aufsummiert, die „negative“ Richtung wird subtrahiert.

Erfassung nur einer Strömungsrichtung

In dieser Einstellung werden die Werte der Rückströmung nicht angezeigt bzw. nicht aufaddiert – es werden nur die tatsächlichen Mengenzuflüsse aus der Zuflussrichtung erfasst. Der zweite Sensor dient in diesem Anwendungsfall als „Richtungsdetektor“.





LED Messwertanzeige MD 10.010/10.015

Zur Anzeige und Berechnung von Messwerten am Einsatzort

Bestellinformation LED-Anzeige MD 10.010 / MD 10.015	
Beschreibung	Artikel-Nummer
LED-Anzeige MD 10.010; im Wandgehäuse zur Visualisierung von Volumenstrom und Strömungsgeschwindigkeit (oder anderen Messgrößen), 85 ... 250 V AC und Sensorspeisung	527 320
LED-Anzeige MD 10.010; wie 527 320, jedoch mit 24 V DC Spannungsversorgung	528 240
LED-Anzeige MD 10.015; im Wandgehäuse zur Visualisierung von Volumenstrom und Strömungsgeschwindigkeit (oder anderen Messgrößen), mit zusätzlicher Summenfunktion und 2. Messeingang, 85 ... 250 V AC und Sensorspeisung	527 330
LED-Anzeige MD 10.015; wie 527 330, jedoch mit 24 V DC Spannungsversorgung	528 250
Montagesatz für Rohranbau passend für MD 10.010 / MD 10.015, mit Schlauchschellen und Band zum Anpassen an den Rohr-Durchmesser	531 394